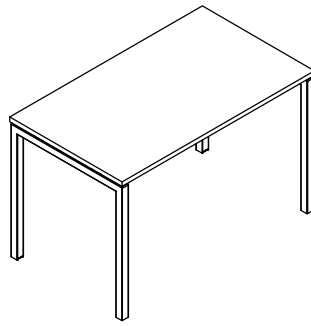


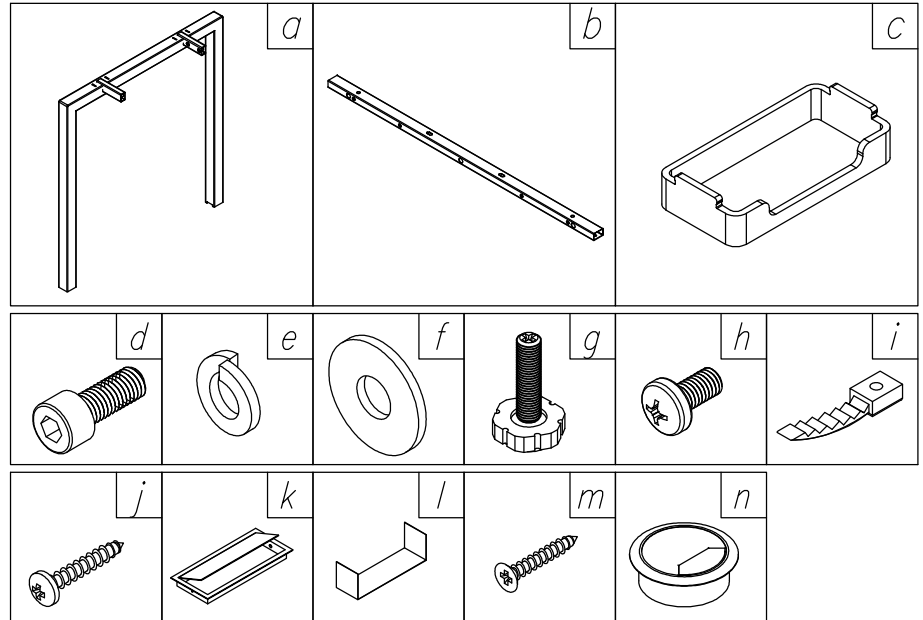
Инструкция по сборке
involux® ЗАО "Инволукс",
 Республика Беларусь,
 225001, г. Брест,
 ул. Городская, д. 72
 Торговое представительство:
 г. Минск тел. +375 (17) 293-37-80
 293-37-81, факс 266-21-36
 e-mail: minsk_office@involux.com
<http://www.involux.com>



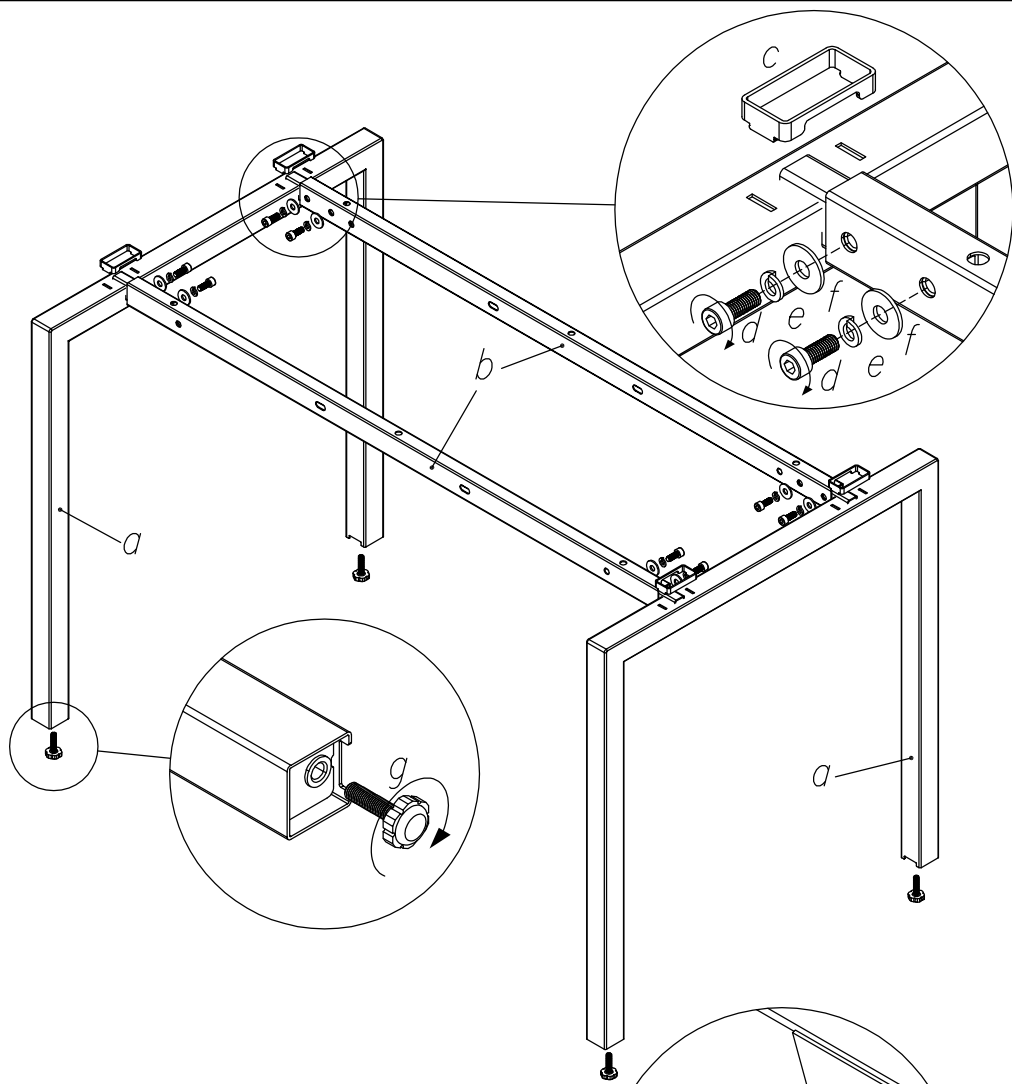
80Sxxx
 Столы одиночные
 (столешница 700, 800)

УСАР.324131.745 ИС

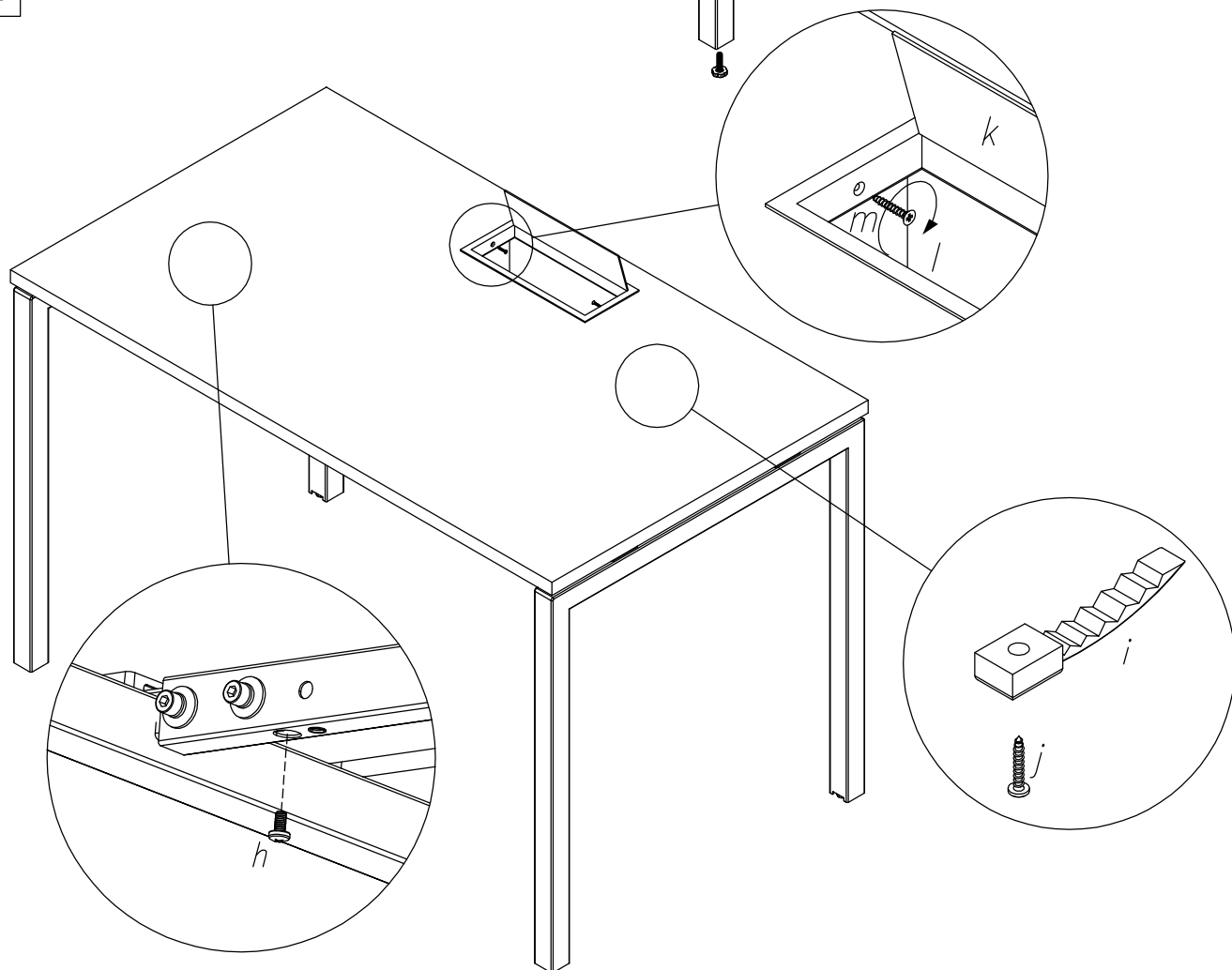
№ на схеме	Наименование
a	Рама мет. 694 (794) концевая
b	Траверса мет. 1104 (1304,1504,1704)
c	Проставка 10
d	Винт М8х20 мм меб. вн. шестигранник
e	Шайба-гровер d8
f	Шайба d8 меб. увелич.
g	Ножка мебельная М8h22
h	Винт М6х12 мм меб.
i	Крепление кабеля Rehau
j	Шуруп к4х16 меб.
k	Кабельный впуск 256х100
l	Лоток каб. впуска 240х82 самокл.
m	Шуруп п3.5х25 меб.
n	Проводник



Этап 1



Этап 2

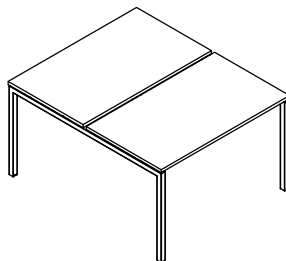


Инструкция по сборке

involux

ЗАО "Инволукс",
Республика Беларусь,
225001, г. Брест,
ул. Городская, д. 72

Торговое представительство:
г. Минск тел. +375 (17) 293-37-80
293-37-81, факс 266-21-36
e-mail: minsk_office@involux.com
<http://www.involux.com>



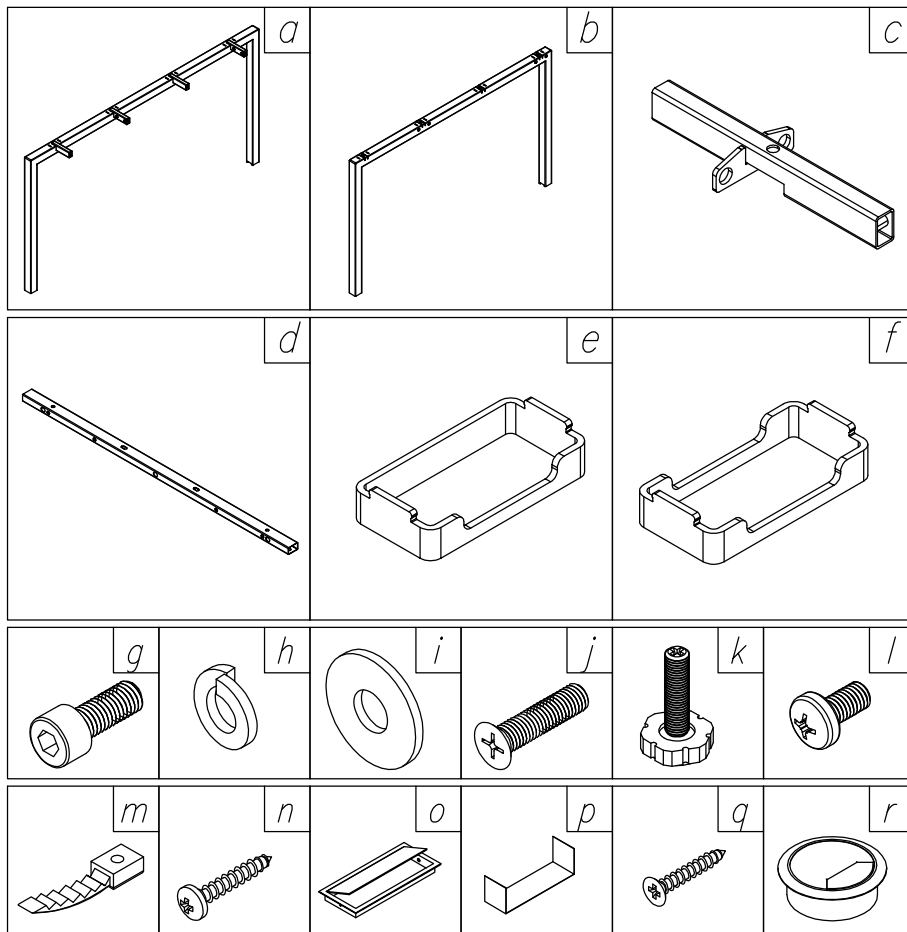
80Sxxx

Столы сдвоенные,
Bench-системы

(столешница 1430,1630)

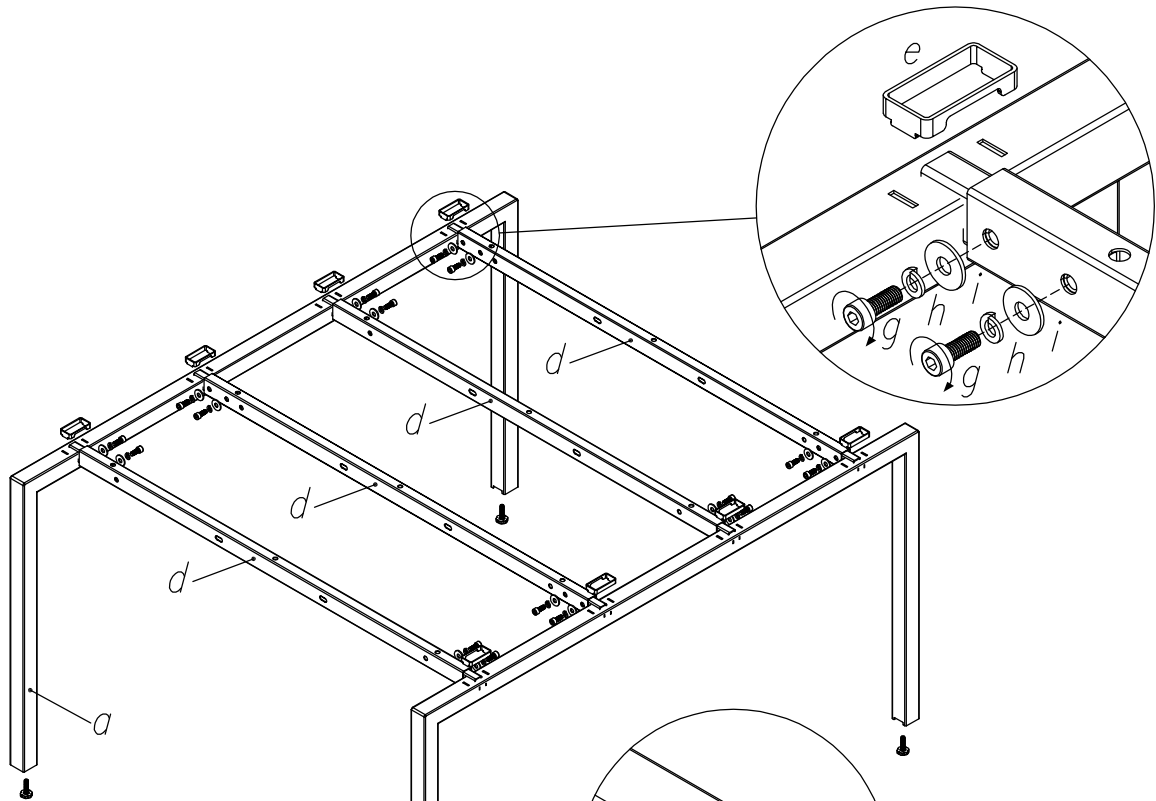
УСАР.324131.749 ИС

№ на схеме	Наименование
a	Рама мет. 1424 (1624) концевая
b	Рама мет. 1224 (1424) промежуточная
c	Крепление траверсы
d	Траверса мет. 1104 (1304,1504,1704)
e	Проставка 10
f	Проставка 10 промежуточная
g	Винт М8х20 мм меб. вн. шестигранник
h	Шайба-гровер d8
i	Шайба d8 меб. увелич.
j	Винт М8х30п меб.
k	Ножка мебельная М8х22
l	Винт М6х12 мм меб.
m	Крепление кабеля Rehan
n	Шуруп 4х16 меб.
o	Кабельный впуск 256х100
p	Лоток каб. впуска 240х82 самокл.
q	Шуруп п3.5х25 меб.
r	Проводник

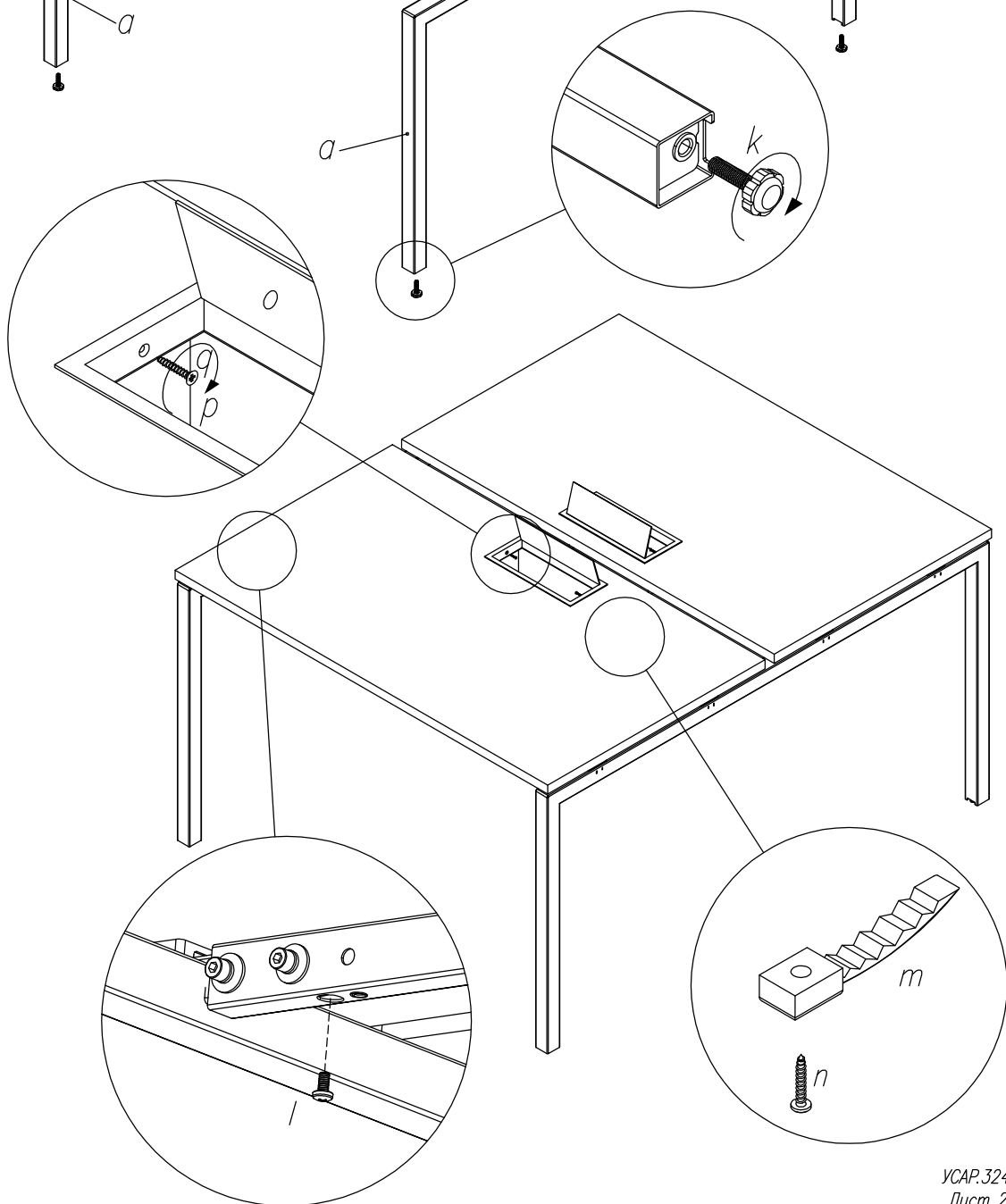


Столы сдвоенные (столешница 1430, 1630)

Этап 1

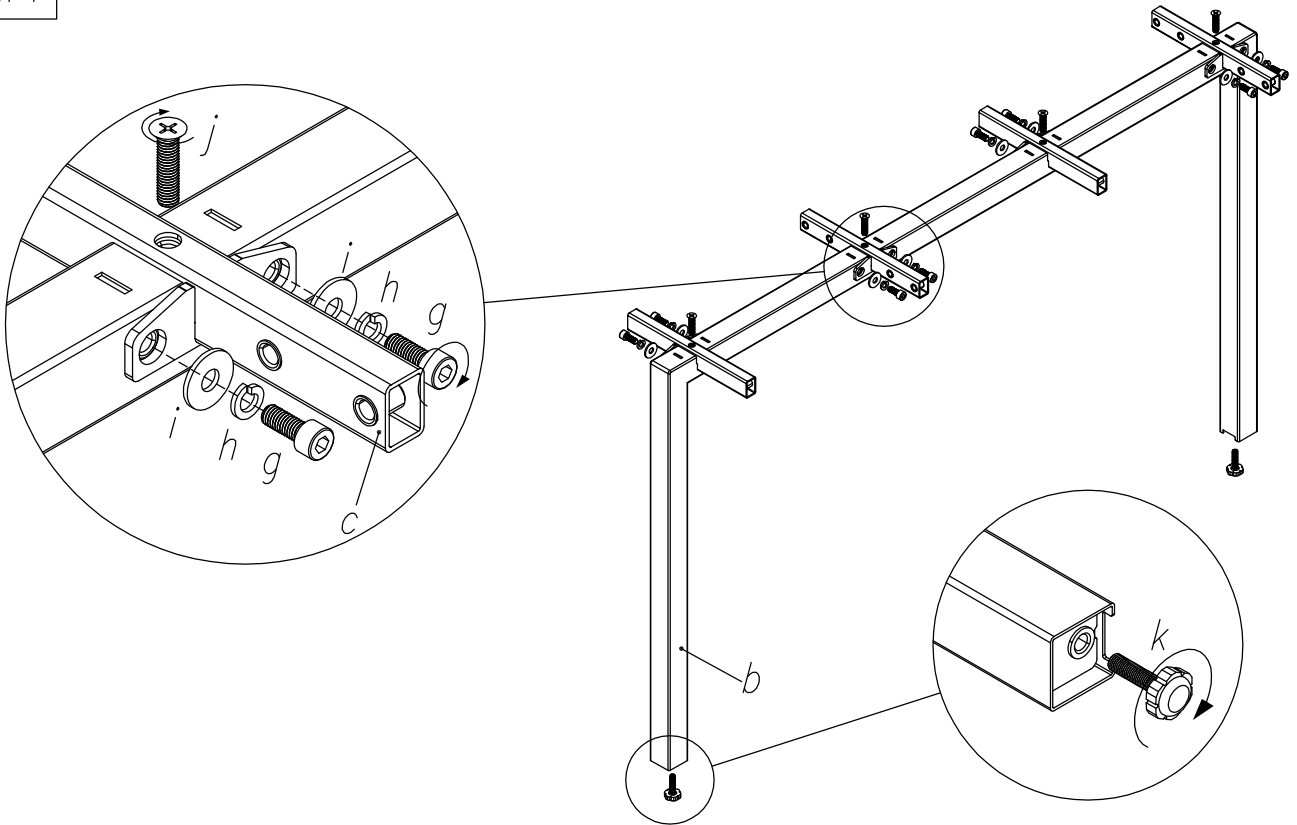


Этап 2

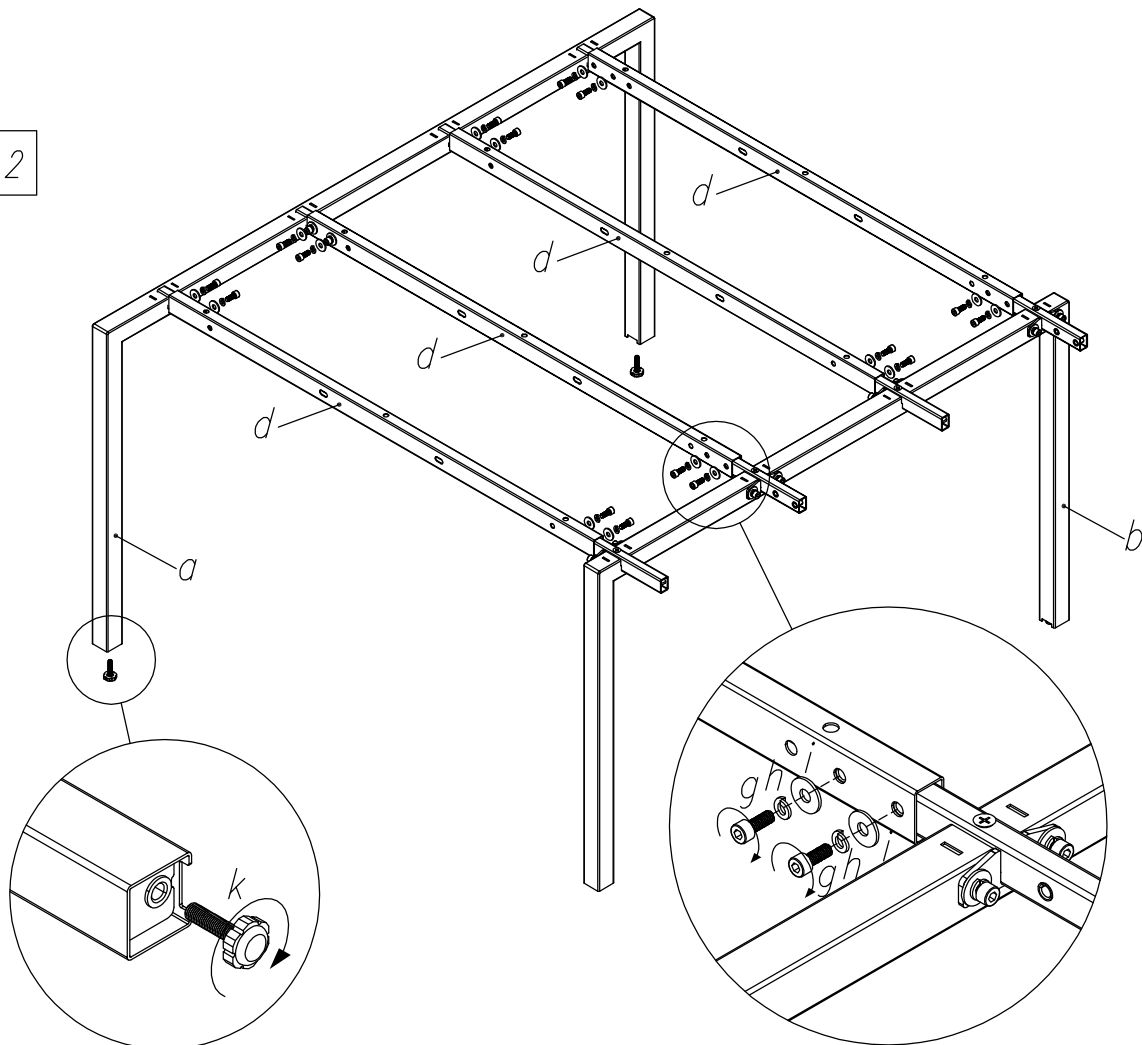


Венч-системы (столешница 1430,1630)

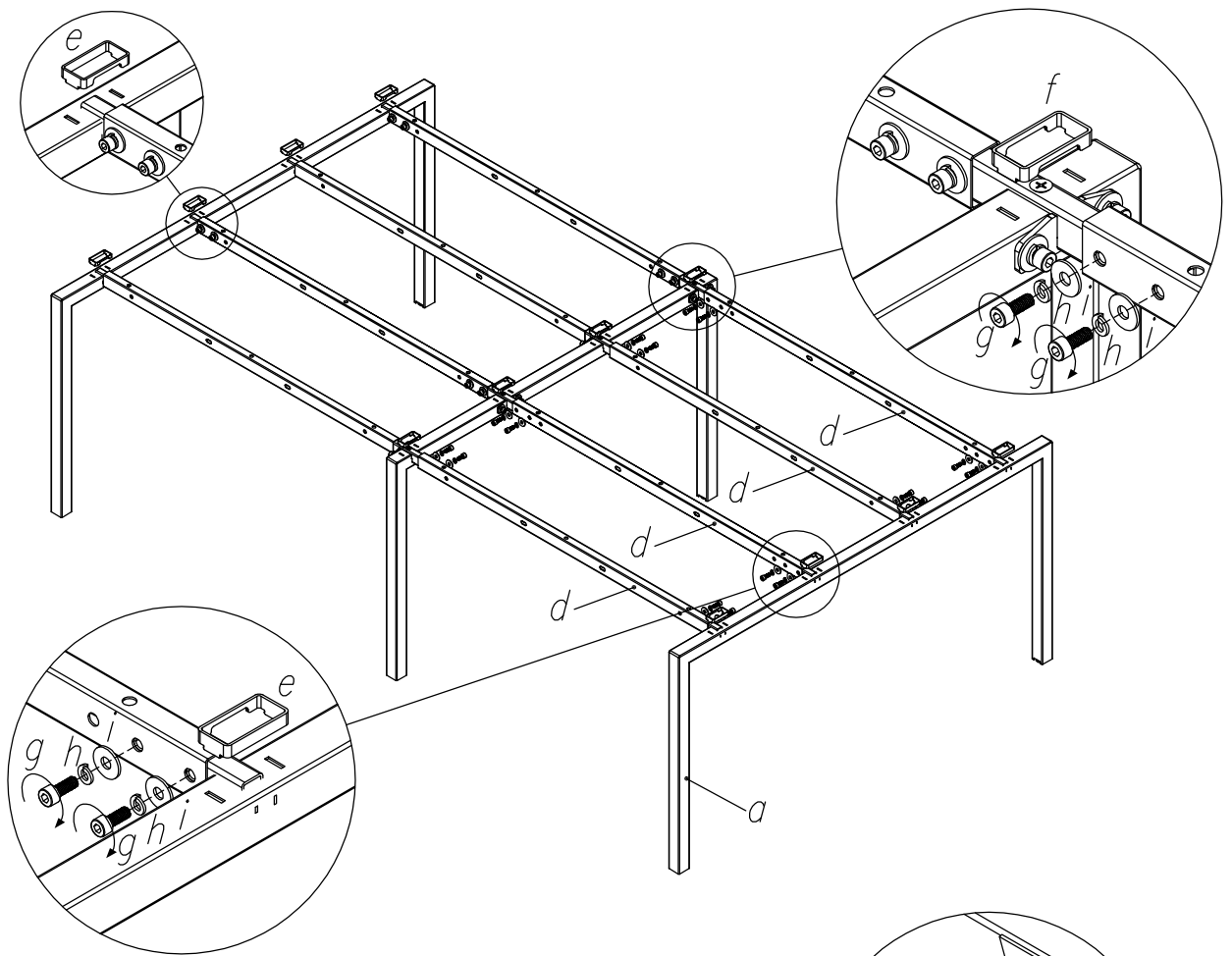
Этап 1



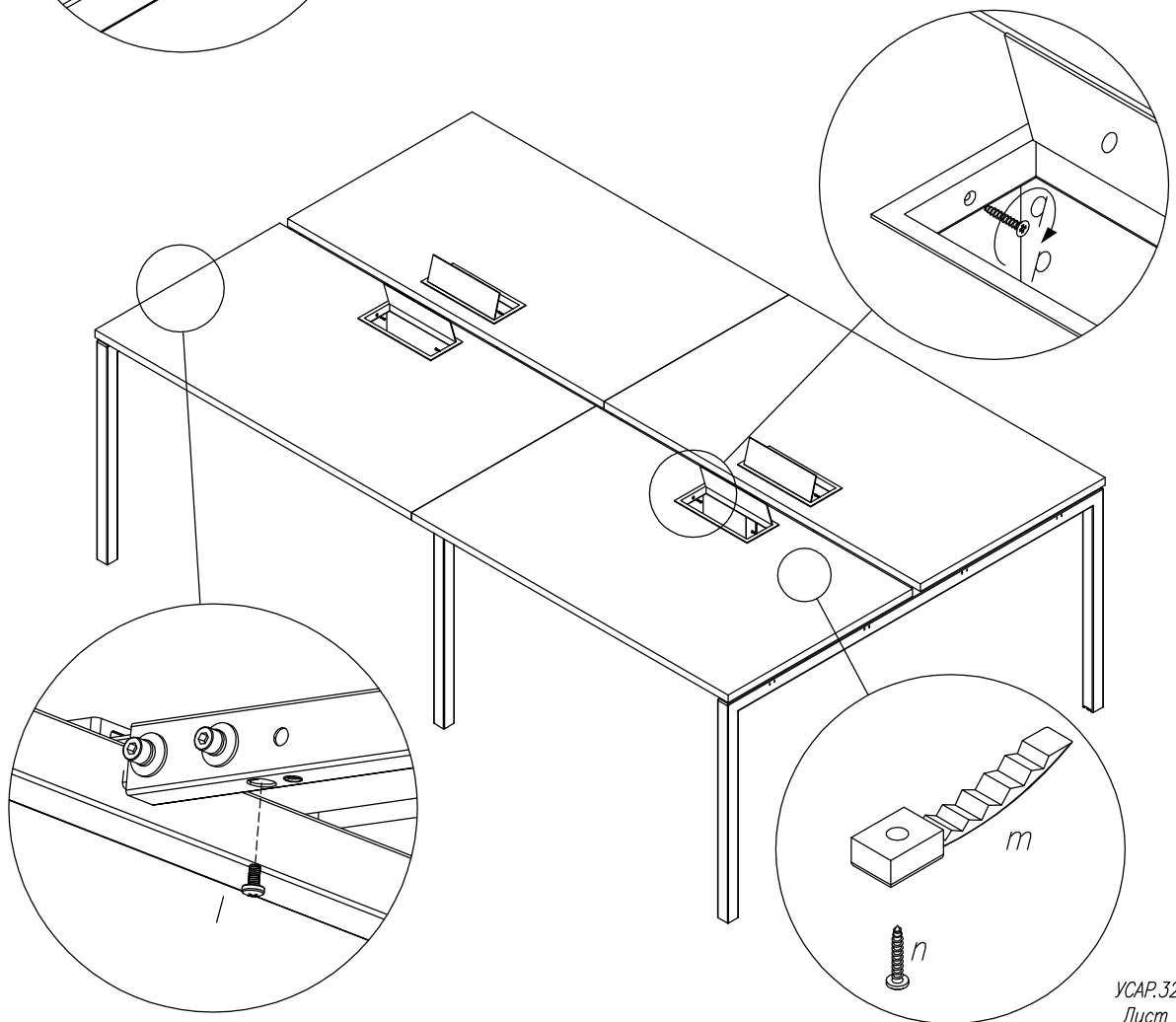
Этап 2



Этап 3



Этап 4

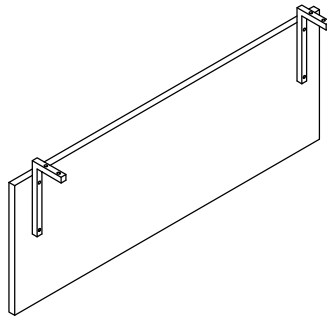


Инструкция по сборке

involux

ЗАО "Инволукс",
Республика Беларусь,
225001, г. Брест,
ул. Городская, д. 72

Торговое представительство:
г. Минск тел. +375 (17) 293-37-80
293-37-81, факс 266-21-36
e-mail: minsk_office@involux.com
<http://www.involux.com>

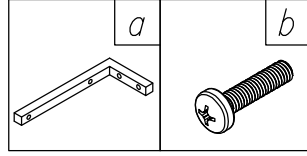


Перегородка

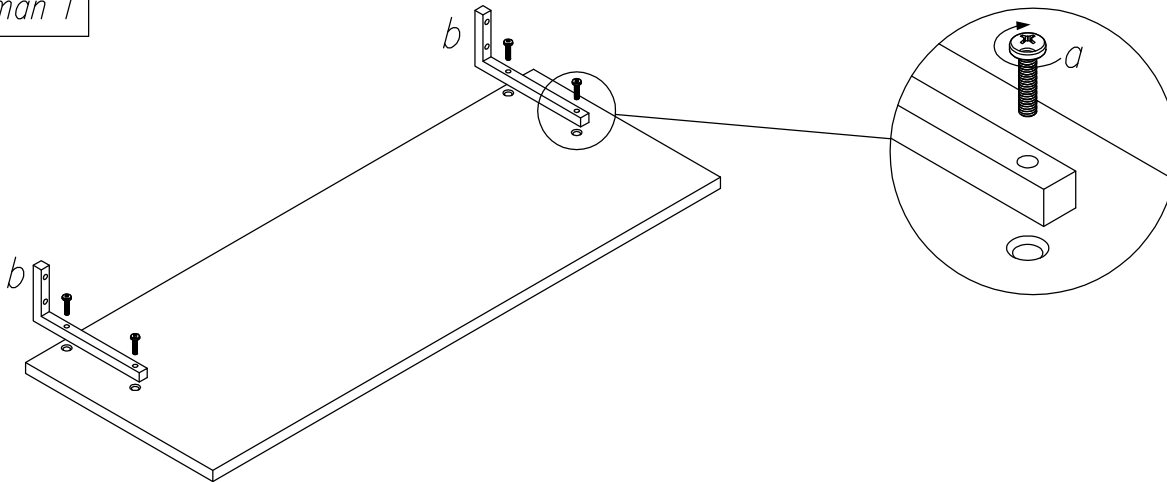
77P001...77P004
80P001...80P005

УСАР.324889.203 ИС

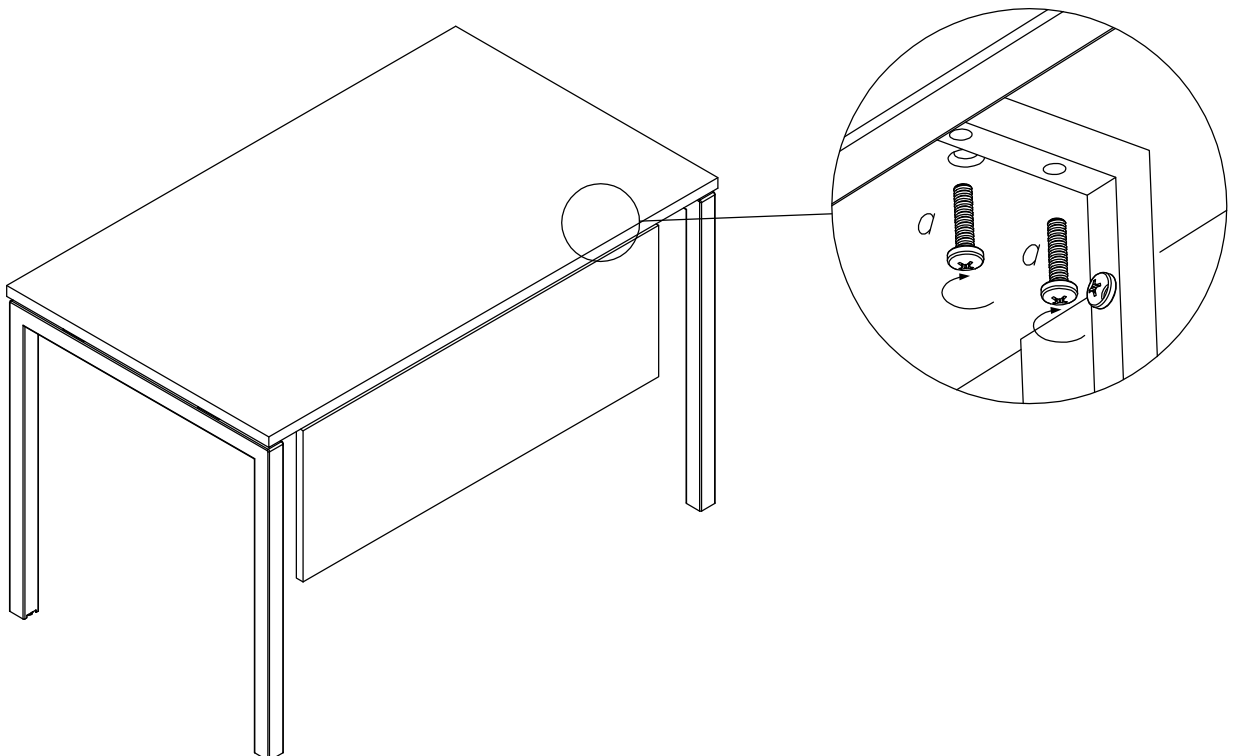
№ на схеме	Наименование	Кол-во
a	Крепление экрана Аккорд	2
b	Винт М6х25 мм меб.	8

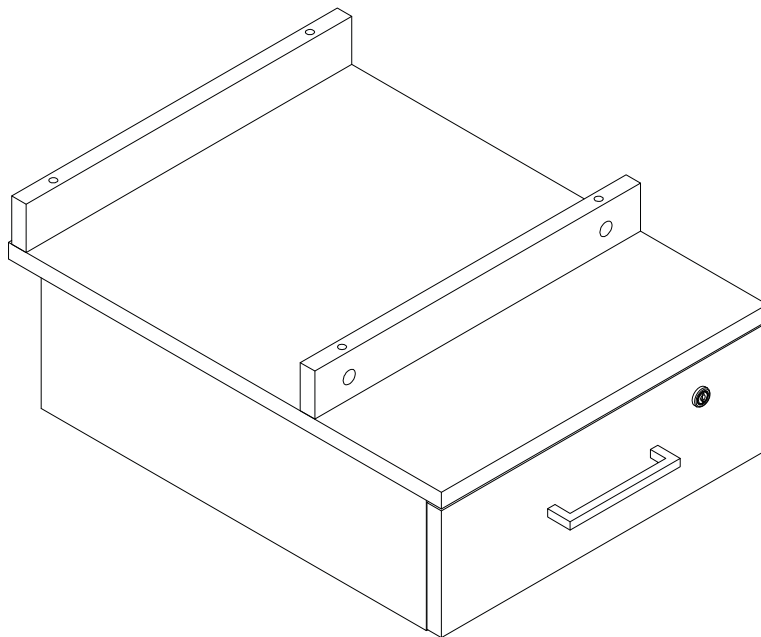


Этап 1

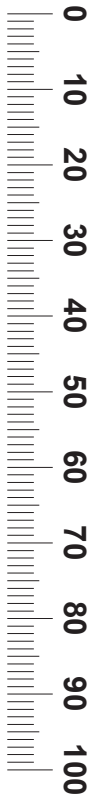


Этап 2

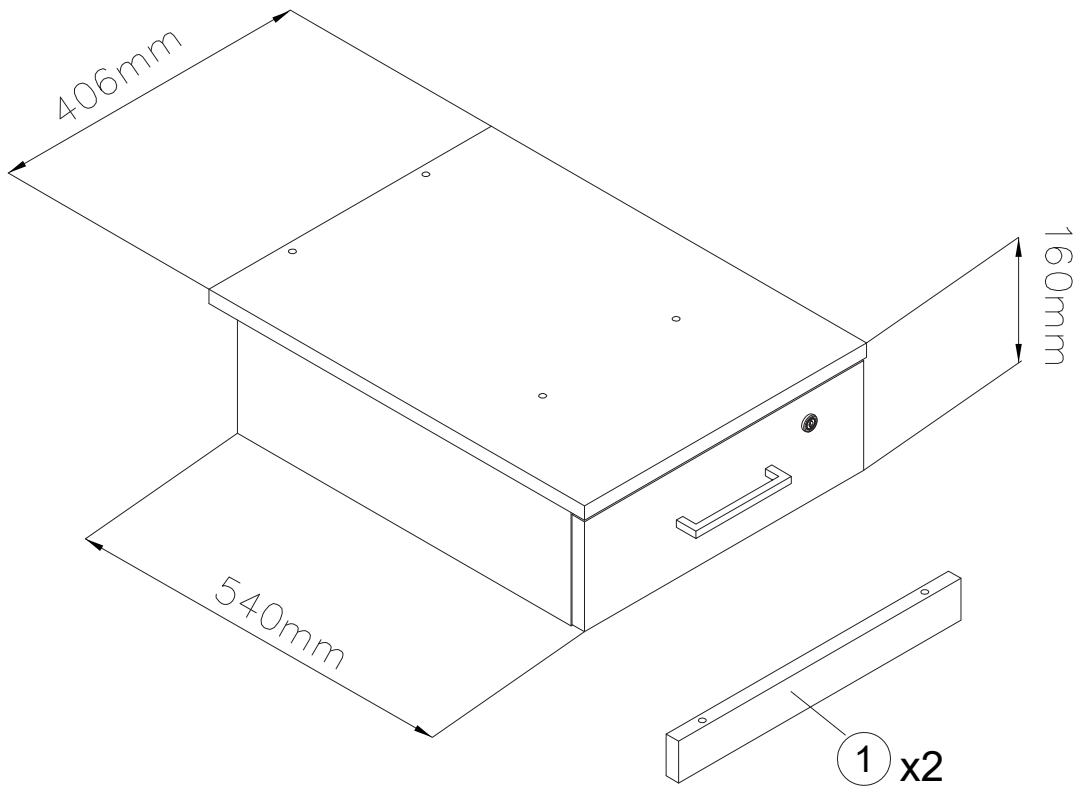




- | | |
|---|------------------------------------|
| (RU) Инструкция по сборке | (CZ) Montážni návod |
| (GB) Assembly instructions | (PL) Instrukcja montażu |
| (D) Montageanleitung | (SK) Návod na montáž |
| (FR) Notice de montage | (HU) Montaj talimati |
| (IT) Istruzioni di montaggio | (RO) Instrukțiuni de montaj |
| (NL) Handleiding voor de montage | (TR) Szerelési útmutató |



A 133916		x1	B 013794	M4x22		x2	C 010711		x4	D 101608	7x50		x4	E 000146	15x12		x4
--------------------	--	-----------	--------------------	-------	--	-----------	--------------------	--	-----------	--------------------	------	--	-----------	--------------------	-------	--	-----------



1

A
133916



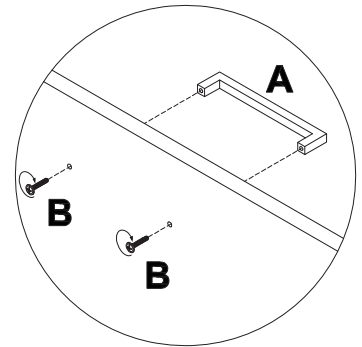
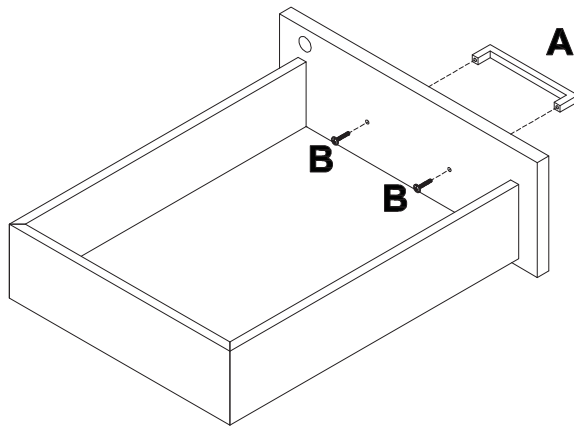
x1

B
013794

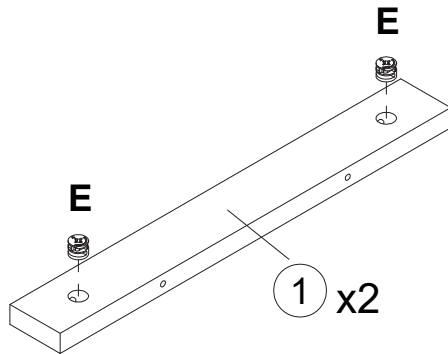


M4x22

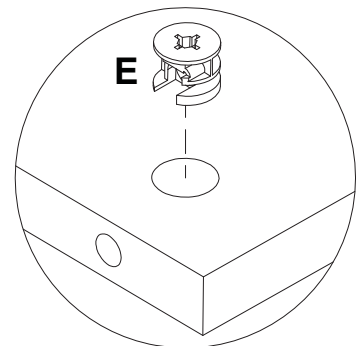
x2



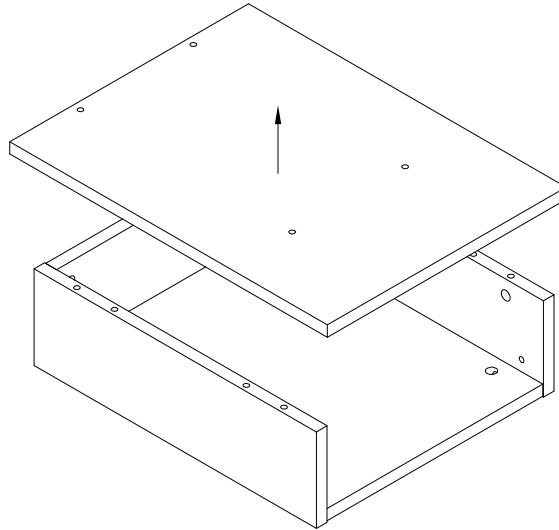
2



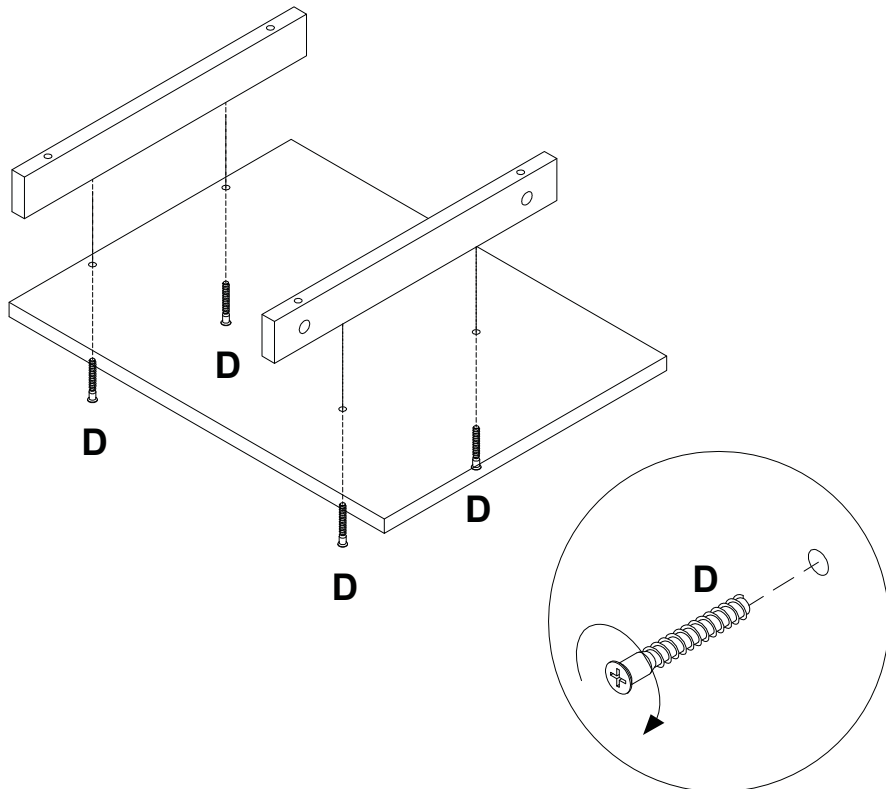
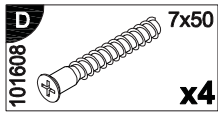
1 x2



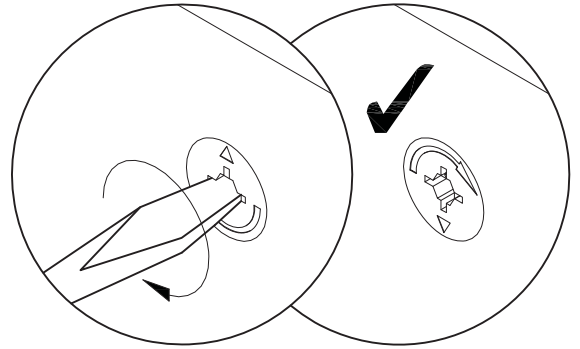
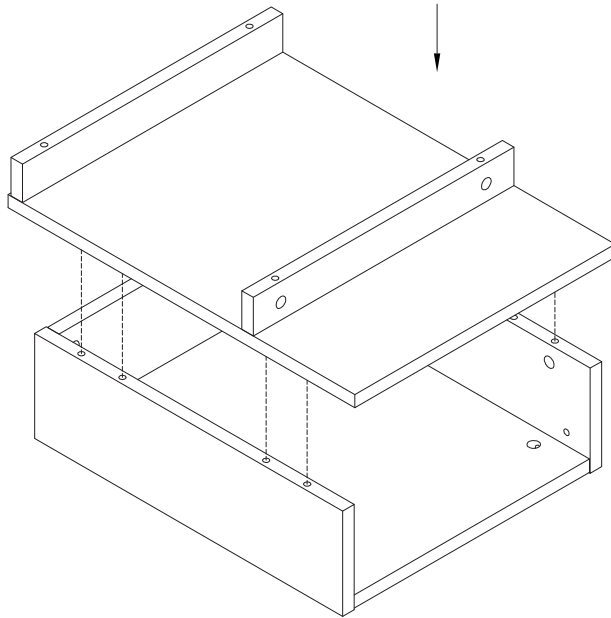
3



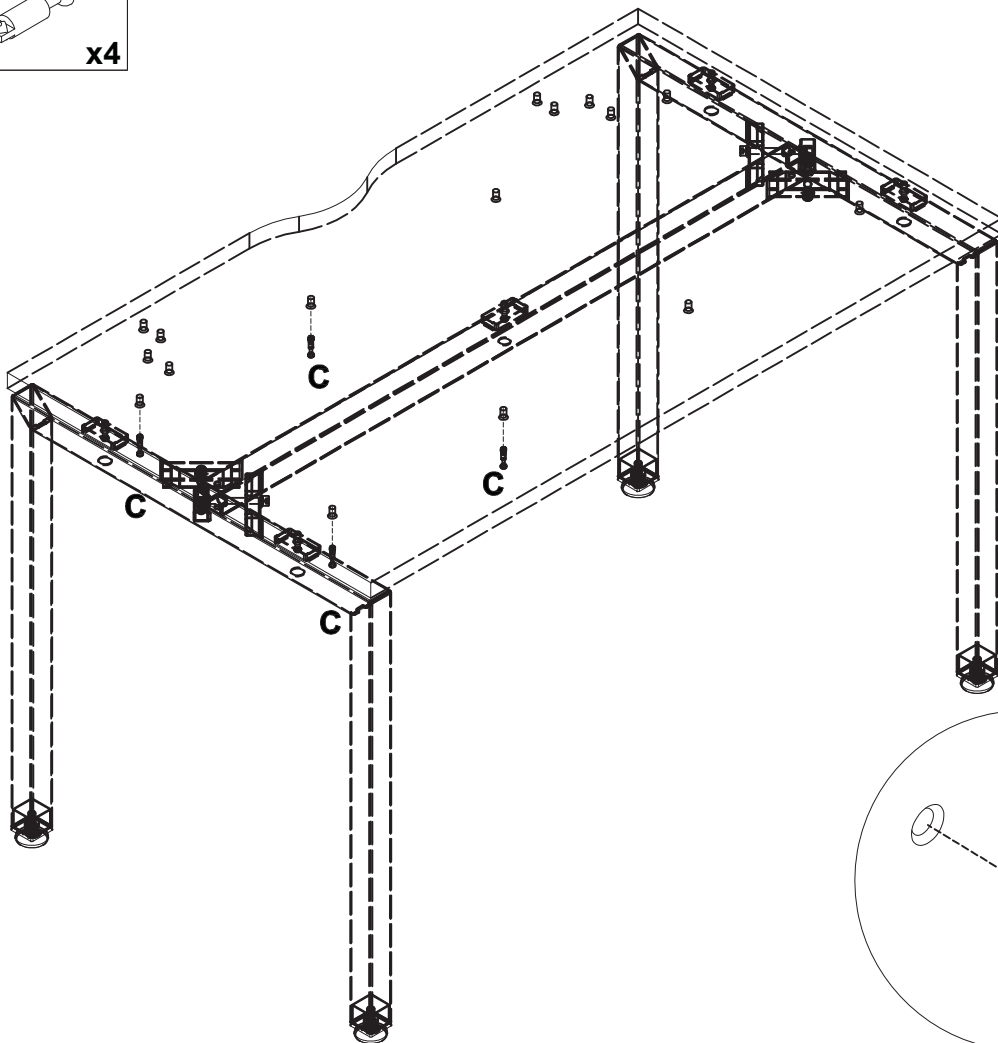
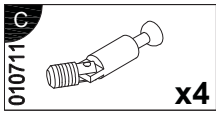
4

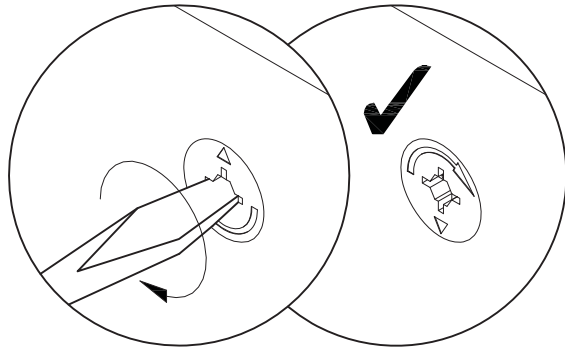
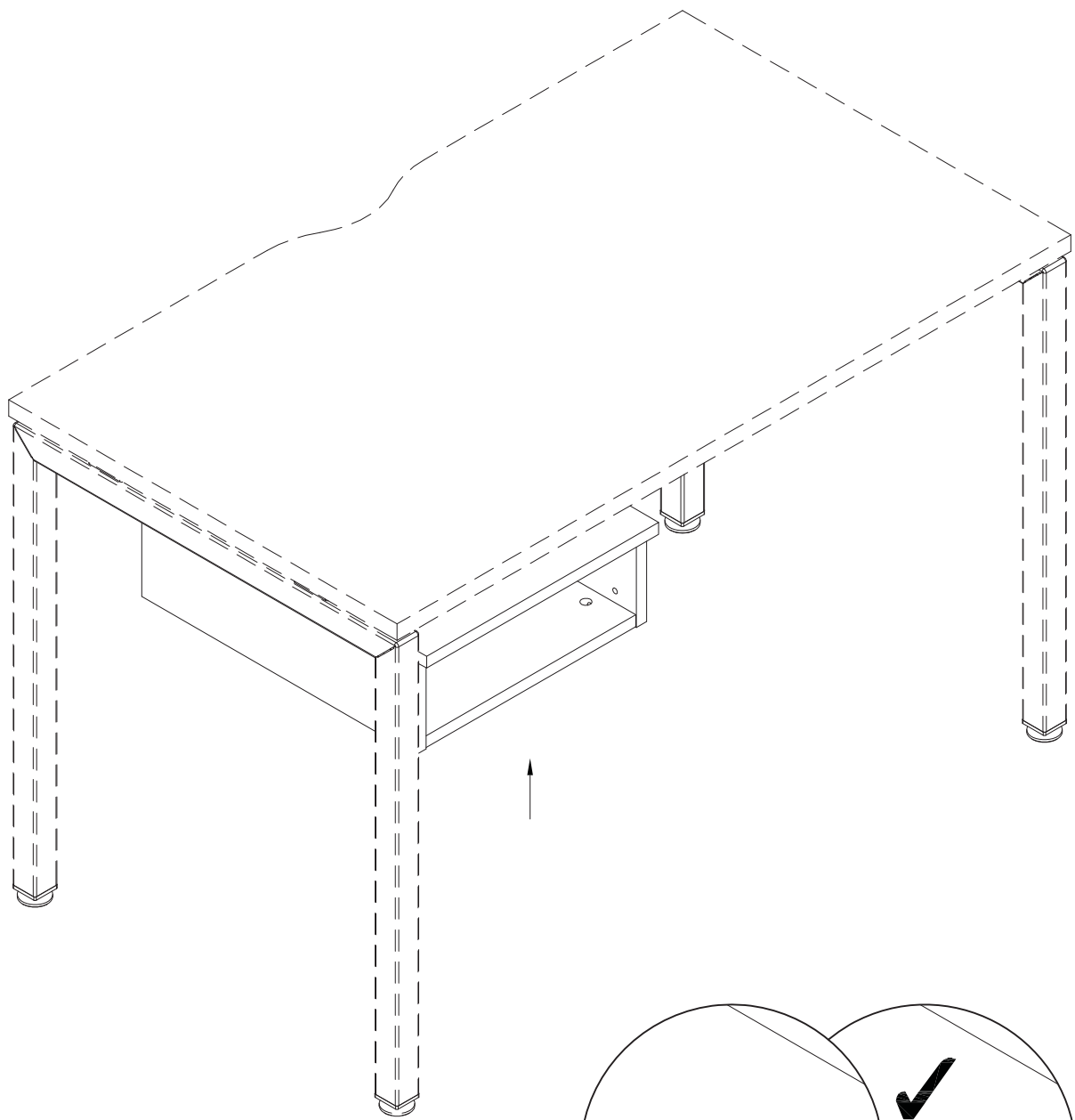


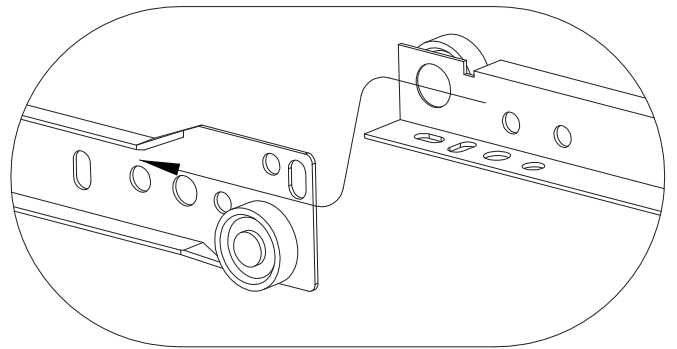
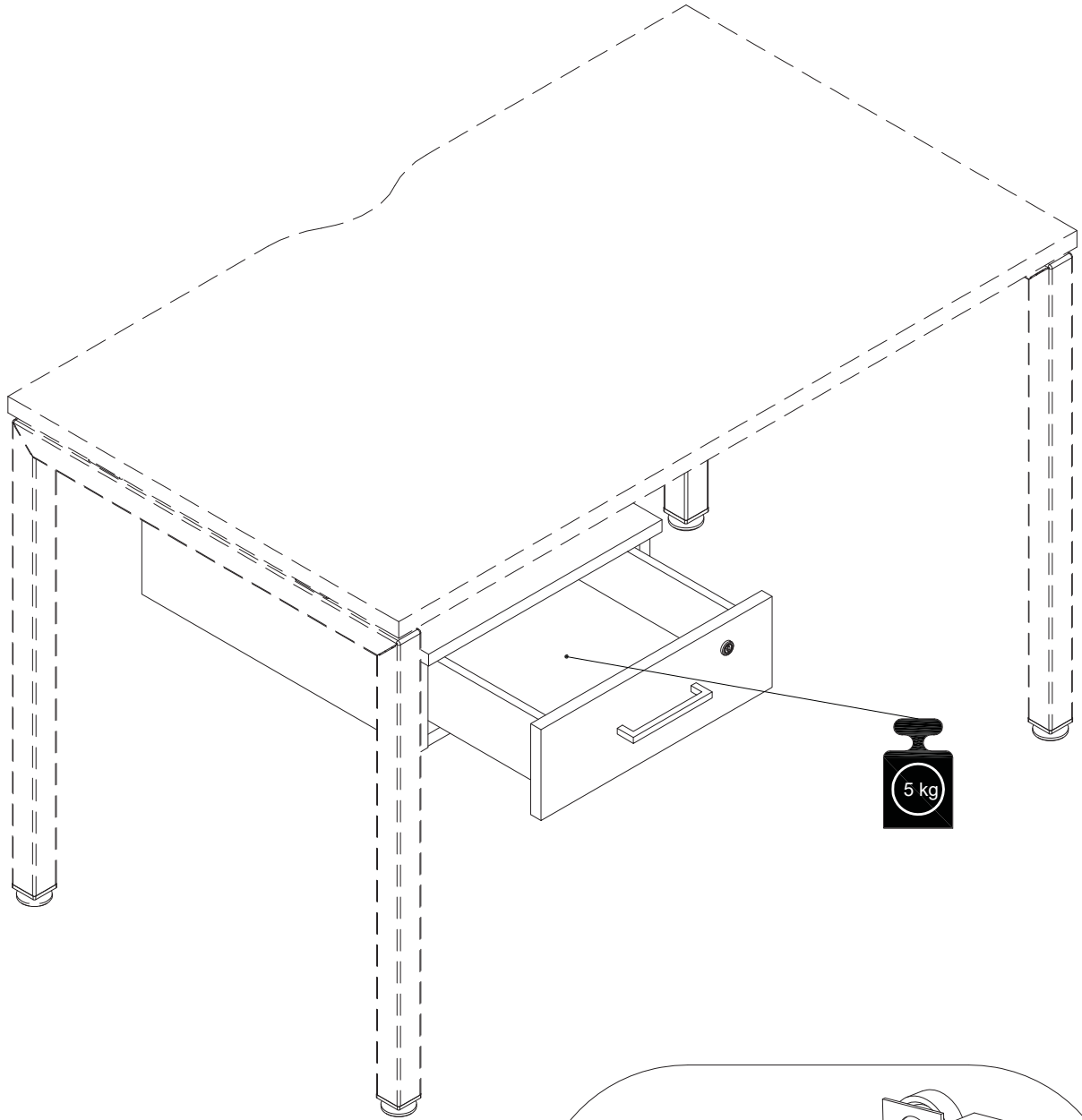
5



6



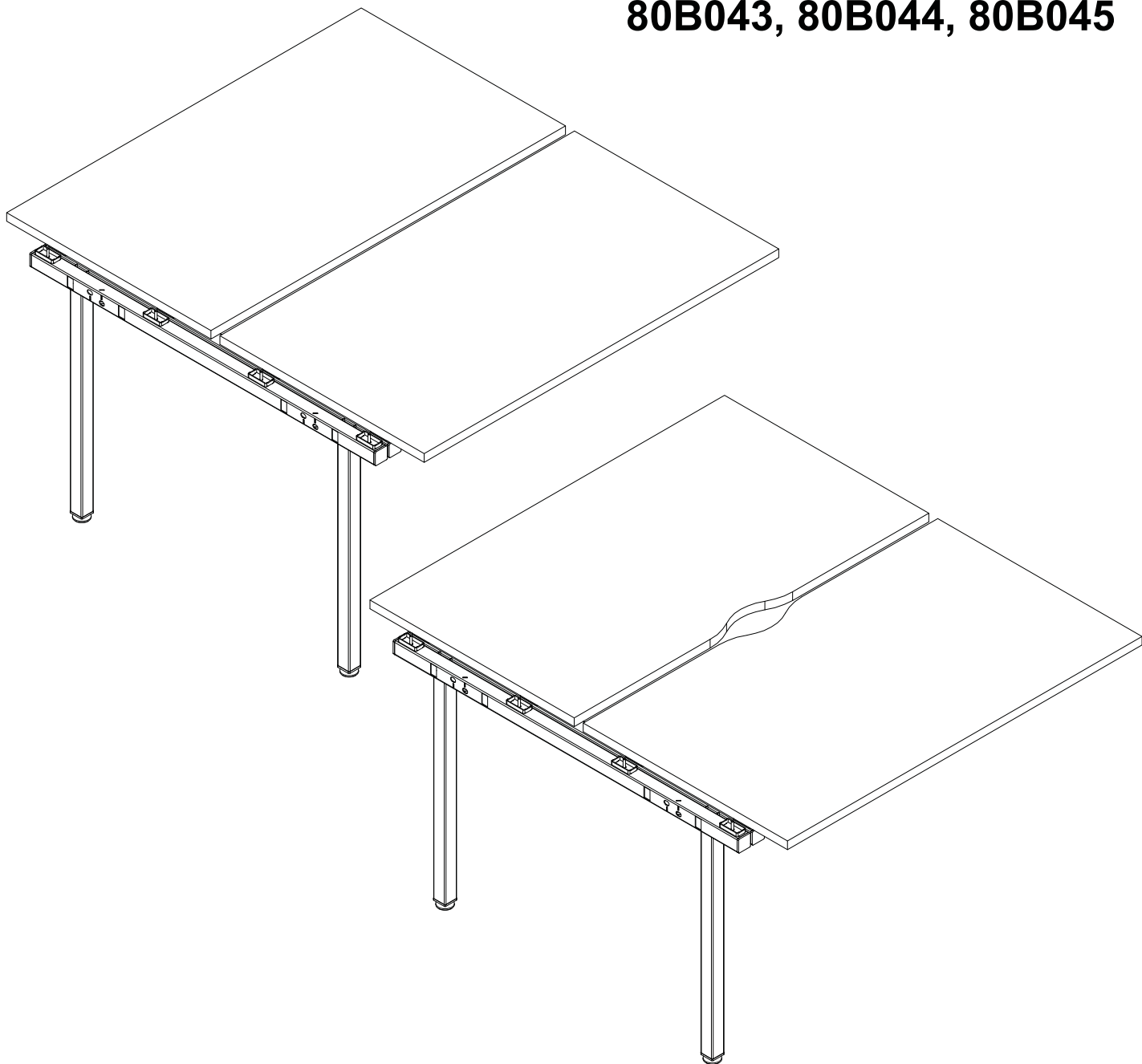




involux

Столы приставные

80B028, 80B029, 80B030
80B031, 80B032, 80B033
80B040, 80B041, 80B042
80B043, 80B044, 80B045



RU Инструкция по сборке

GB Notice de montage

D Montageanleitung

FR Assembly instructions

IT Istruzioni di montaggio

NL Handleiding voor de montage

CZ Montážní návod

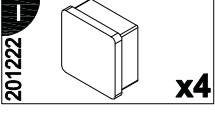
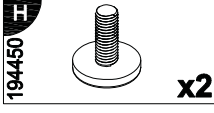
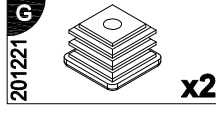
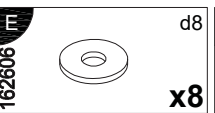
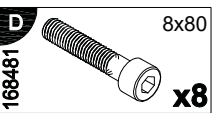
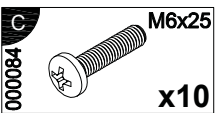
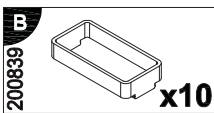
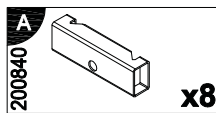
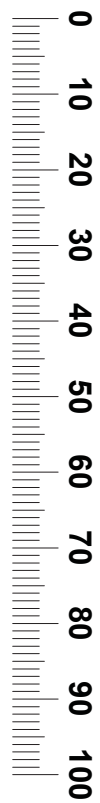
PL Instrukcja montażu

SK Návod na montáž

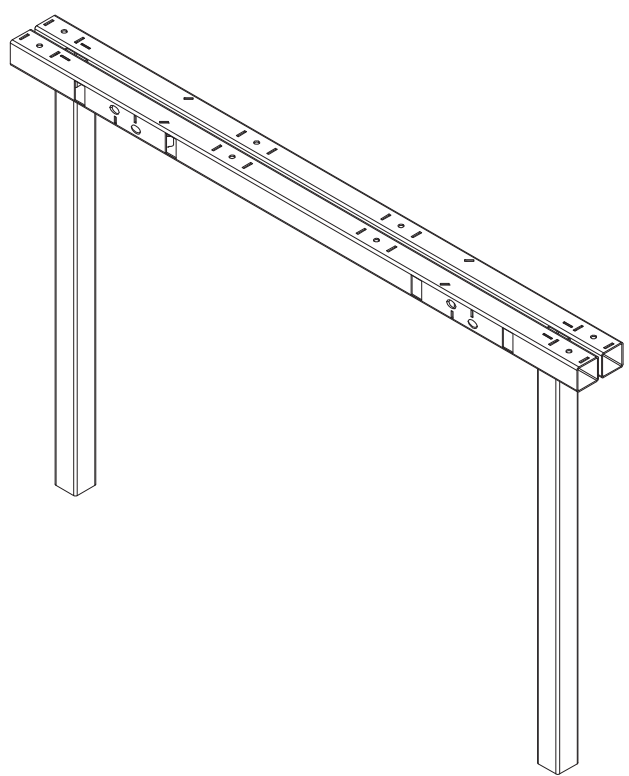
HU Montaj talimati

RO Instrucțiuni de montaj

TR Szerelési átmutató



Опора

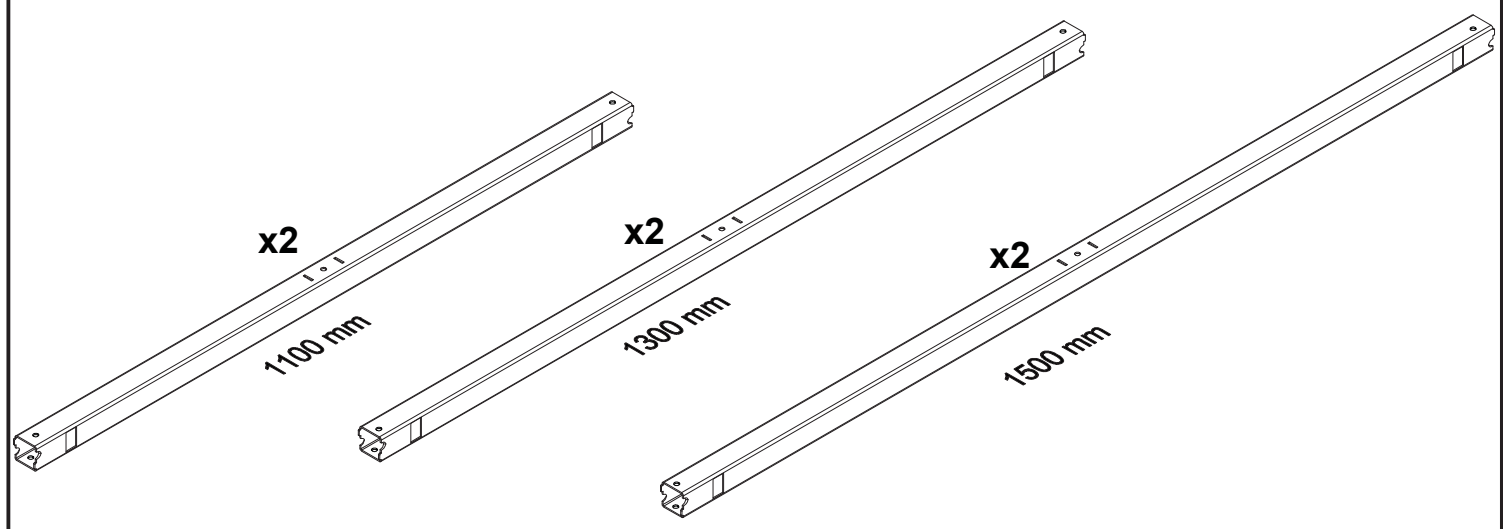


Траверсы

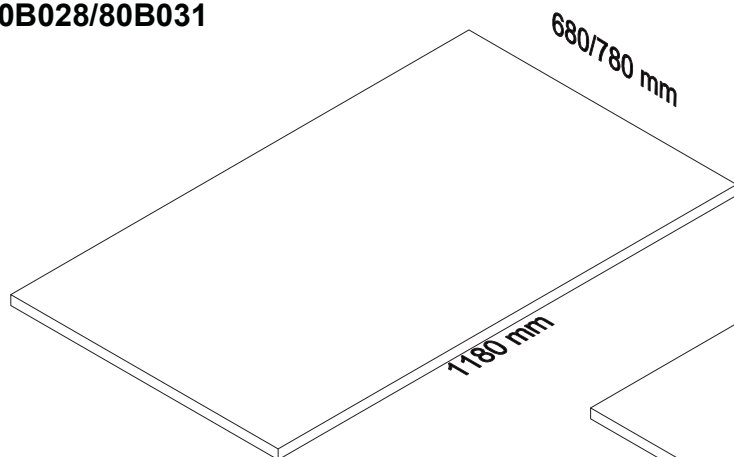
80B028
80B031
80B040
80B043

80B029
80B032
80B041
80B044

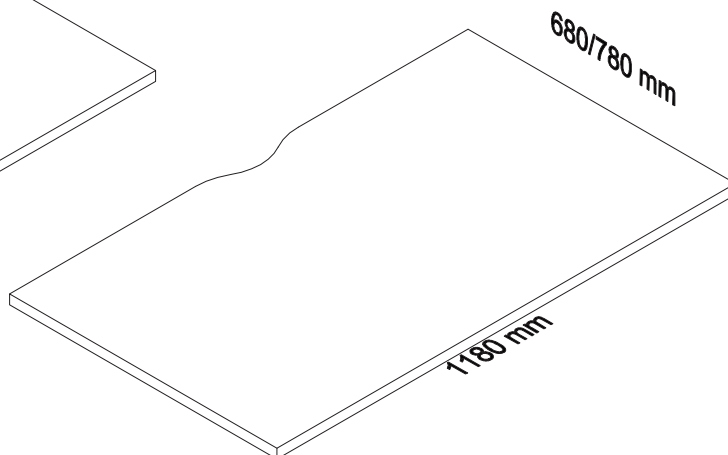
80B030
80B033
80B042
80B045



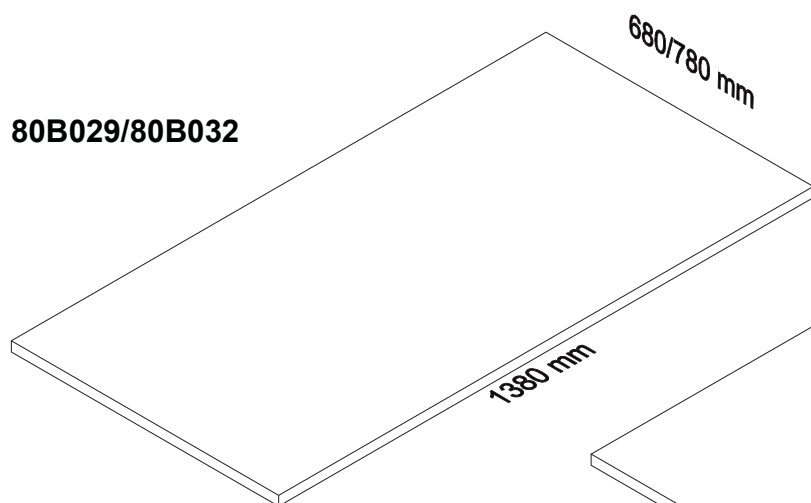
80B028/80B031



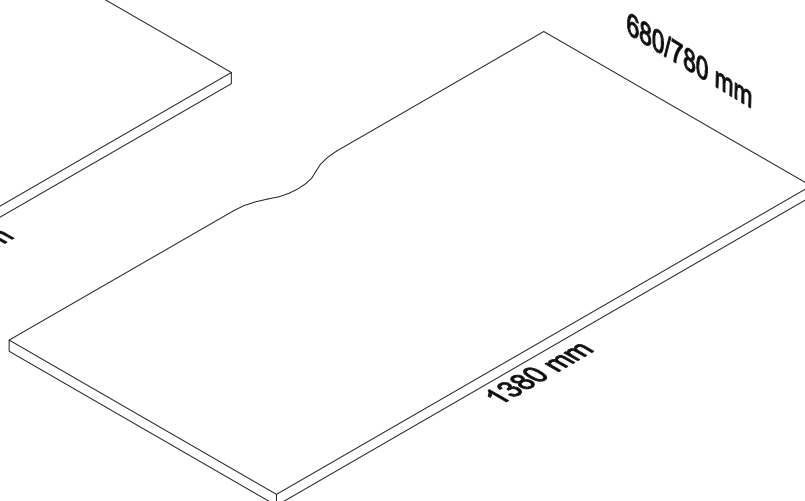
80B040/80B043



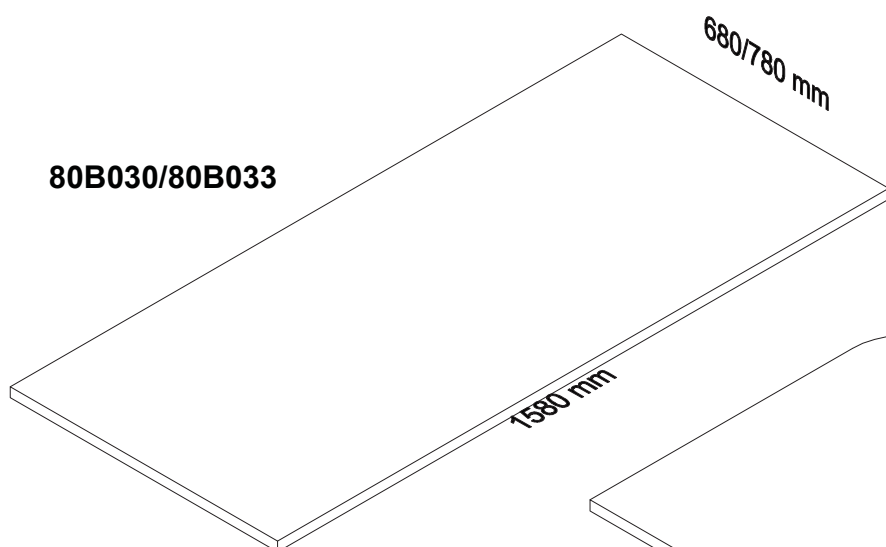
80B029/80B032



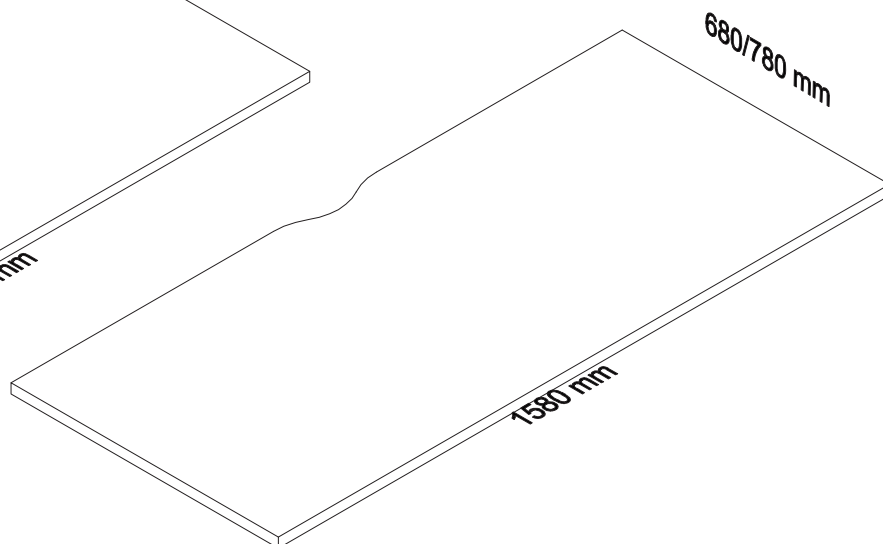
80B041/80B044



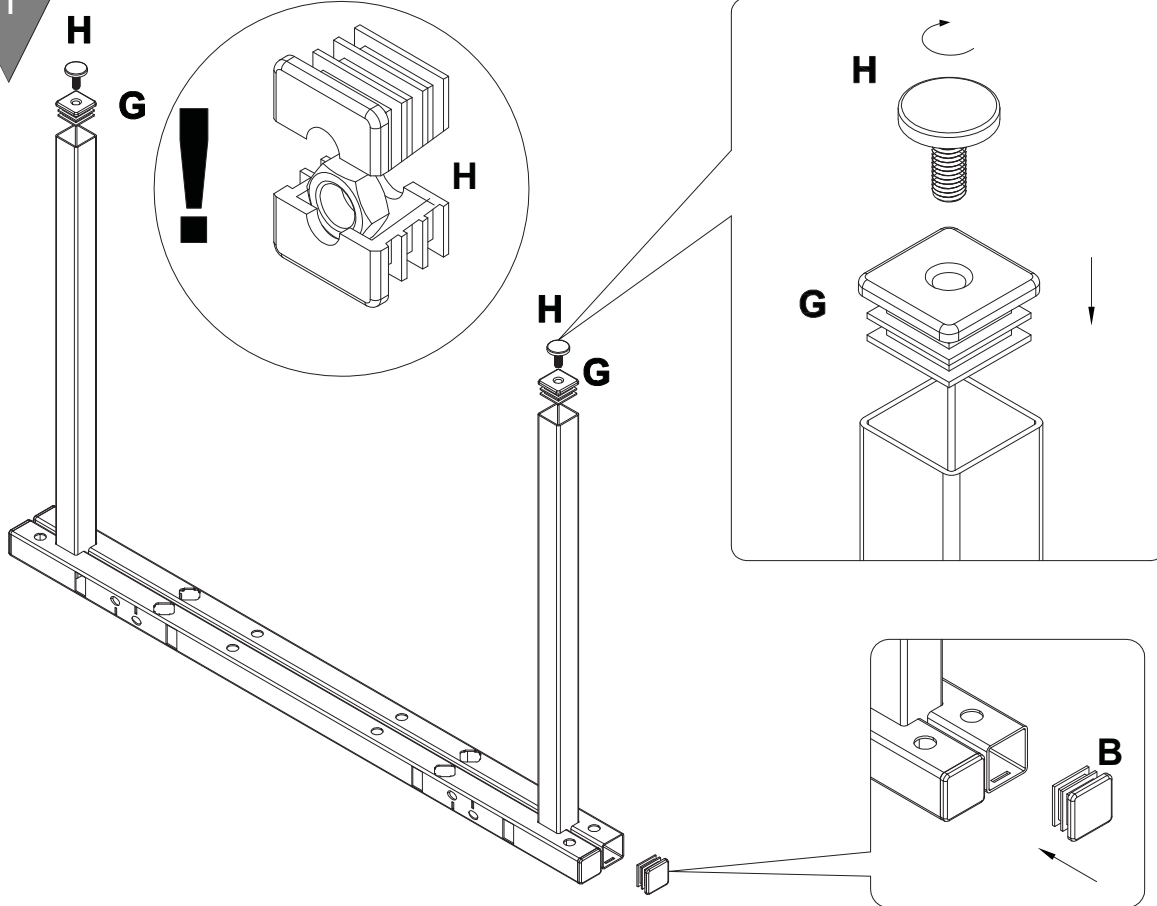
80B030/80B033

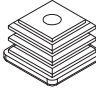
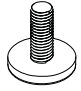
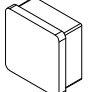


80B042/80B045

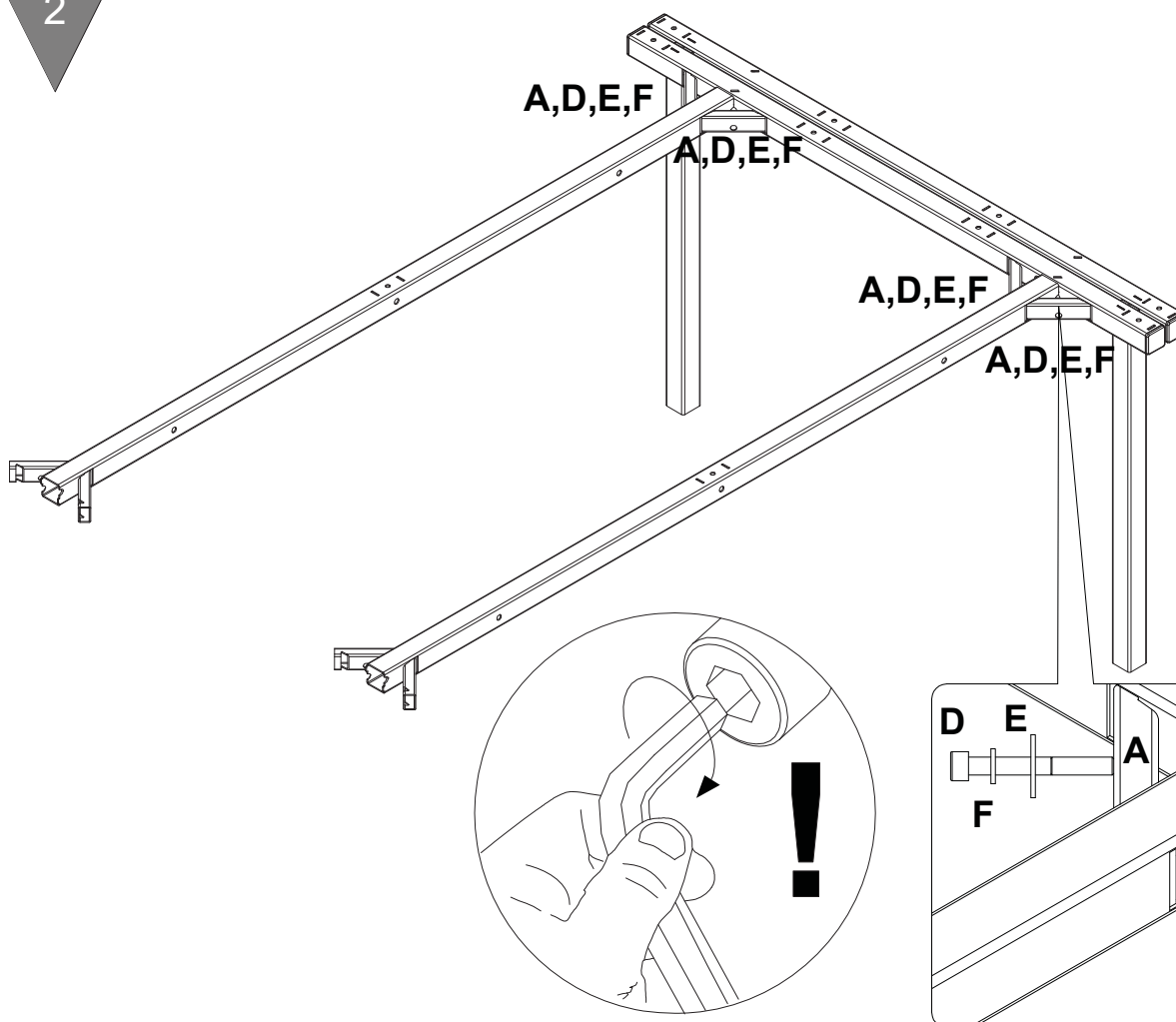


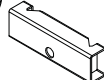
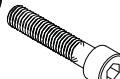


1



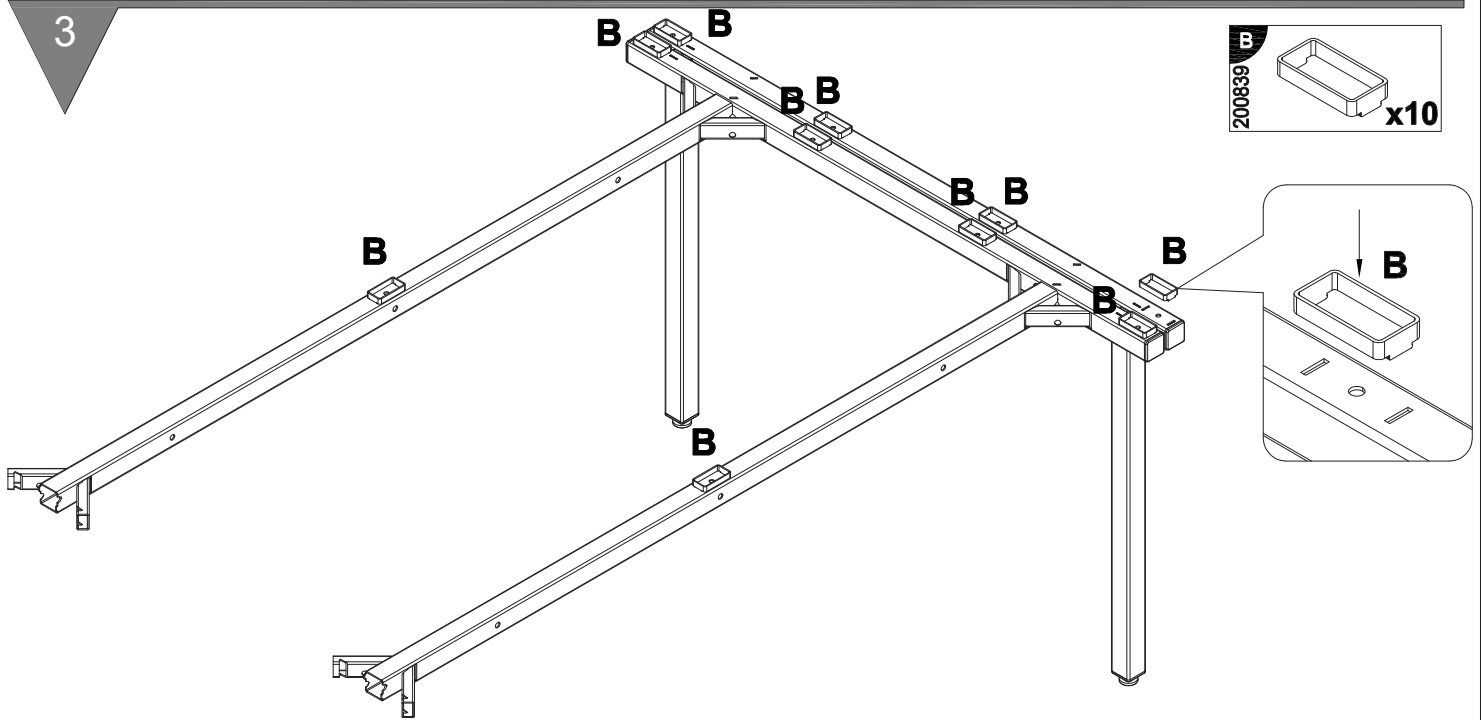
- G** 201221  x2
- H** 194450  x2
- I** 201222  x4

2

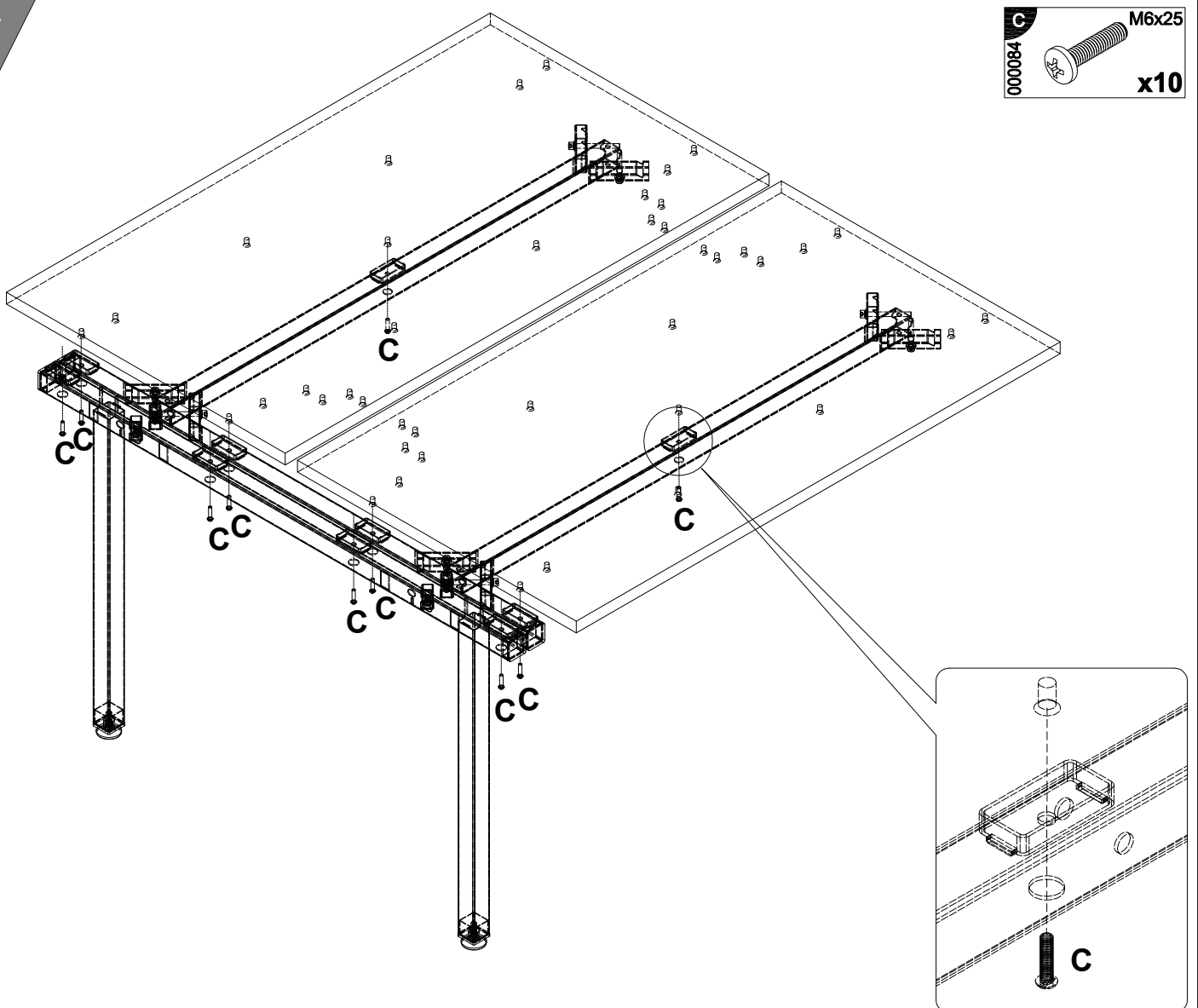



- A** 200840  x4
- D** 168481  8x80 x4
- E** 162606  d8 x4
- F** 162608  d8 x4

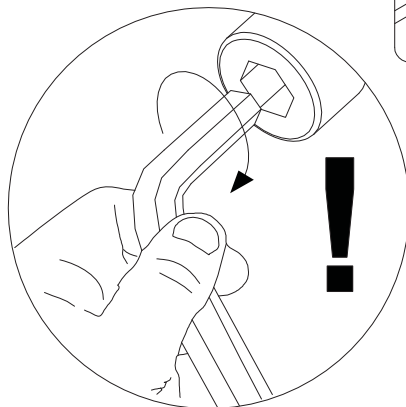
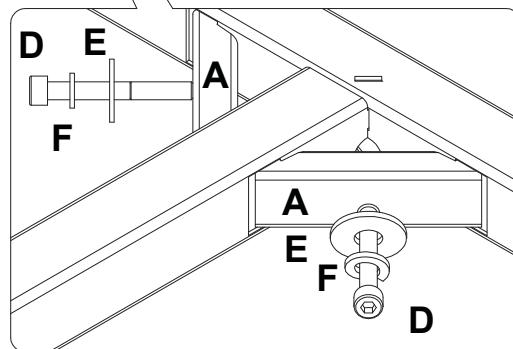
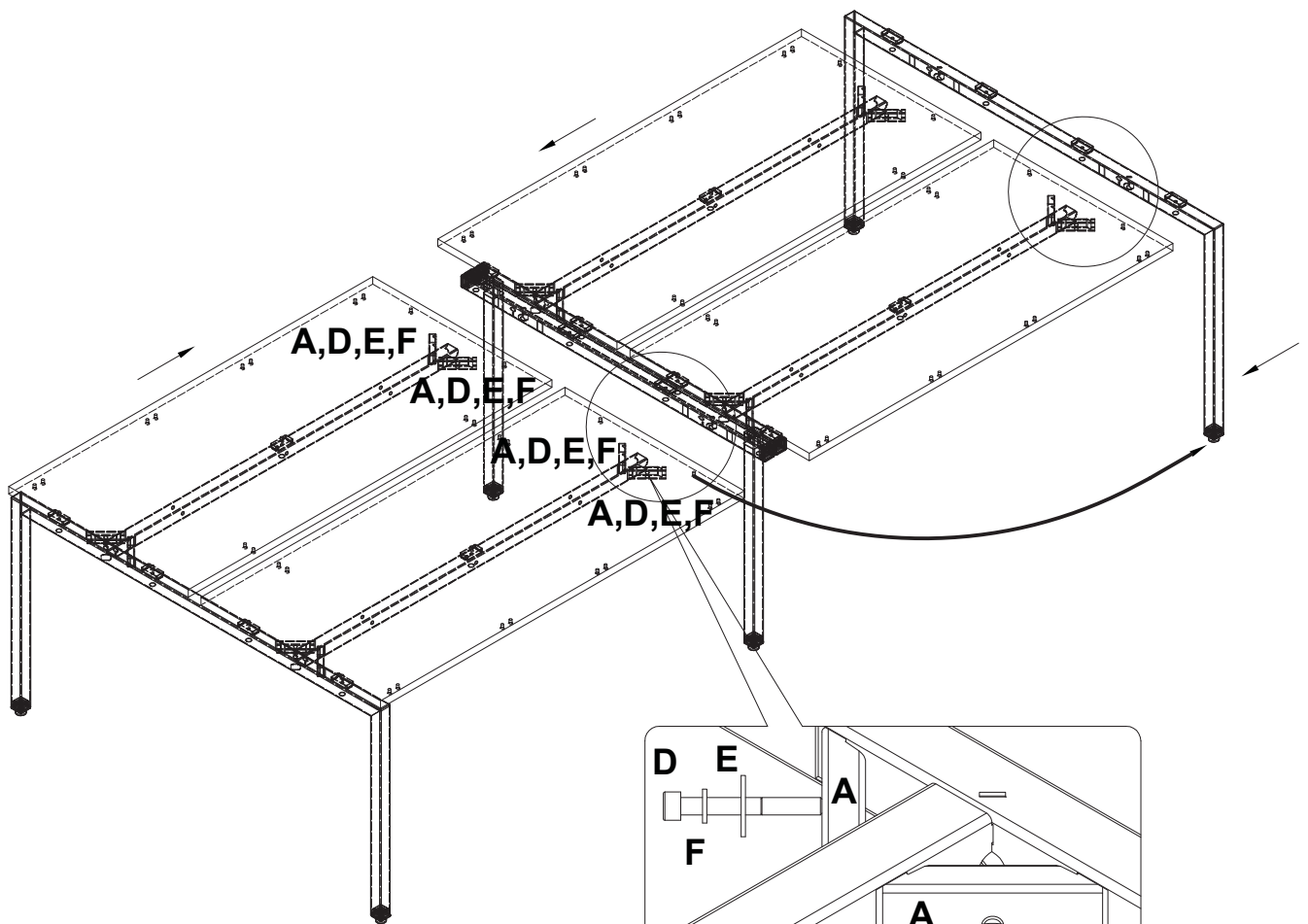
3



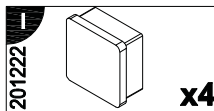
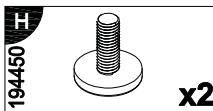
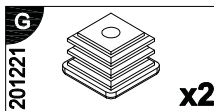
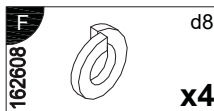
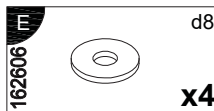
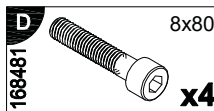
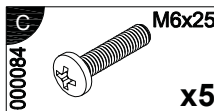
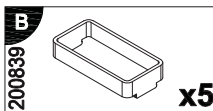
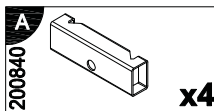
4



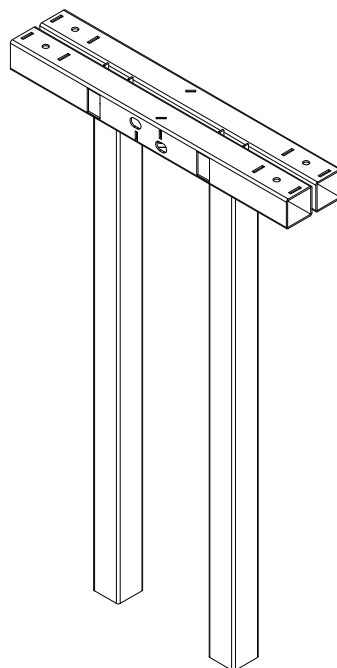
A  200840 x4	D  8x80 168481 x4	E  d8 162606 x4	F  d8 162608 x4
--	---	--	--



0
10
20
30
40
50
60
70
80
90
100



Опора

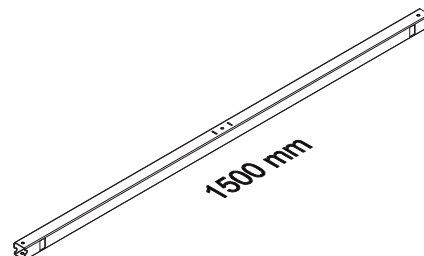
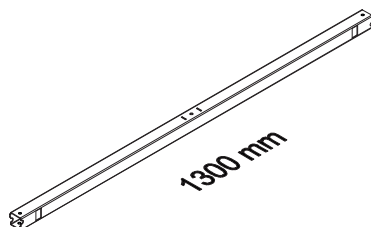
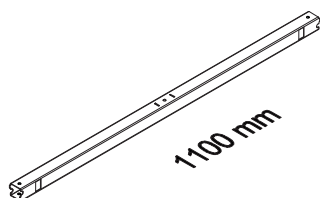


Траверсы

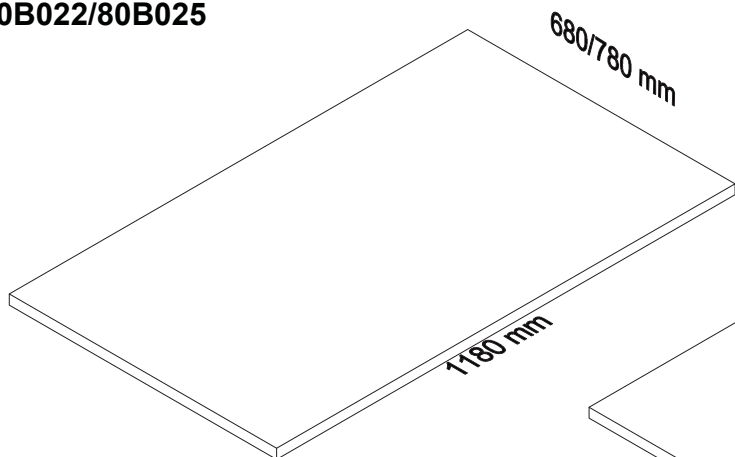
80B022
80B025
80B034
80B037

80B023
80B026
80B035
80B038

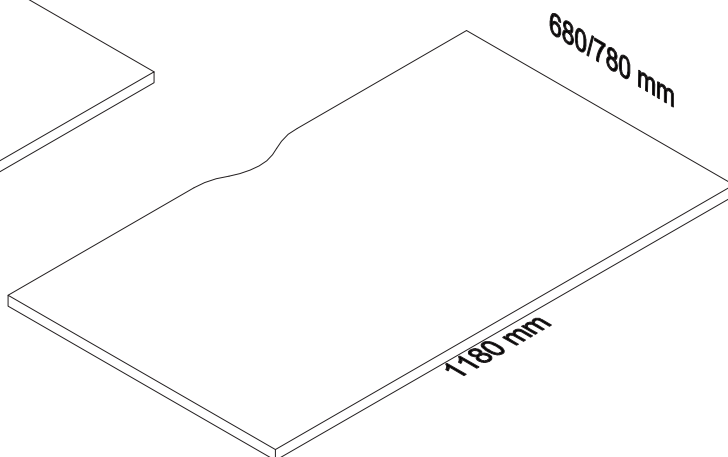
80B024
80B027
80B036
80B039



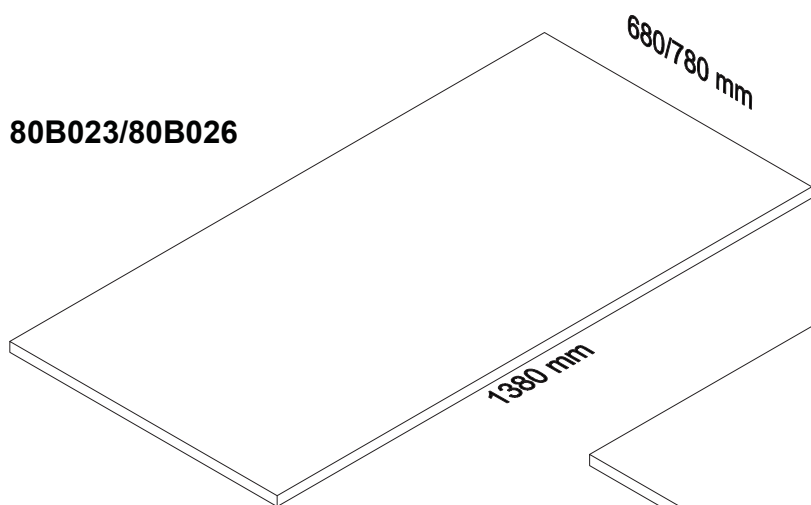
80B022/80B025



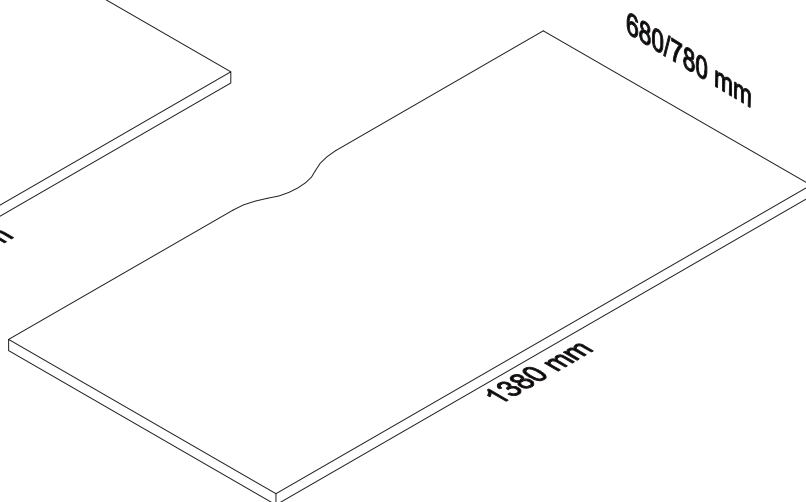
80B034/80B037



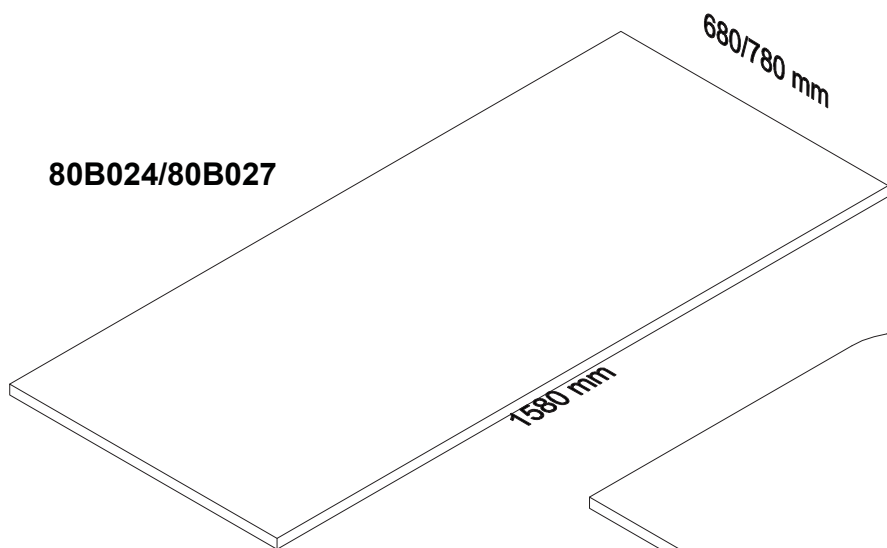
80B023/80B026



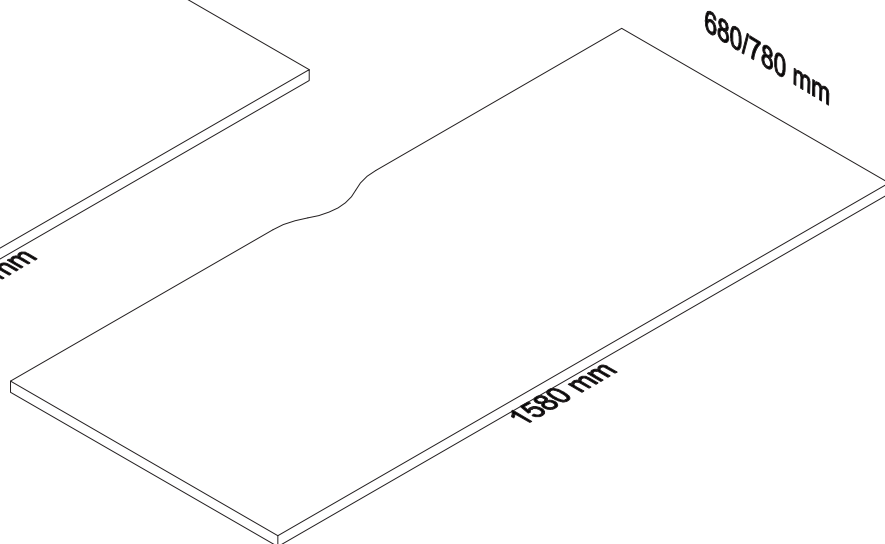
80B035/80B038



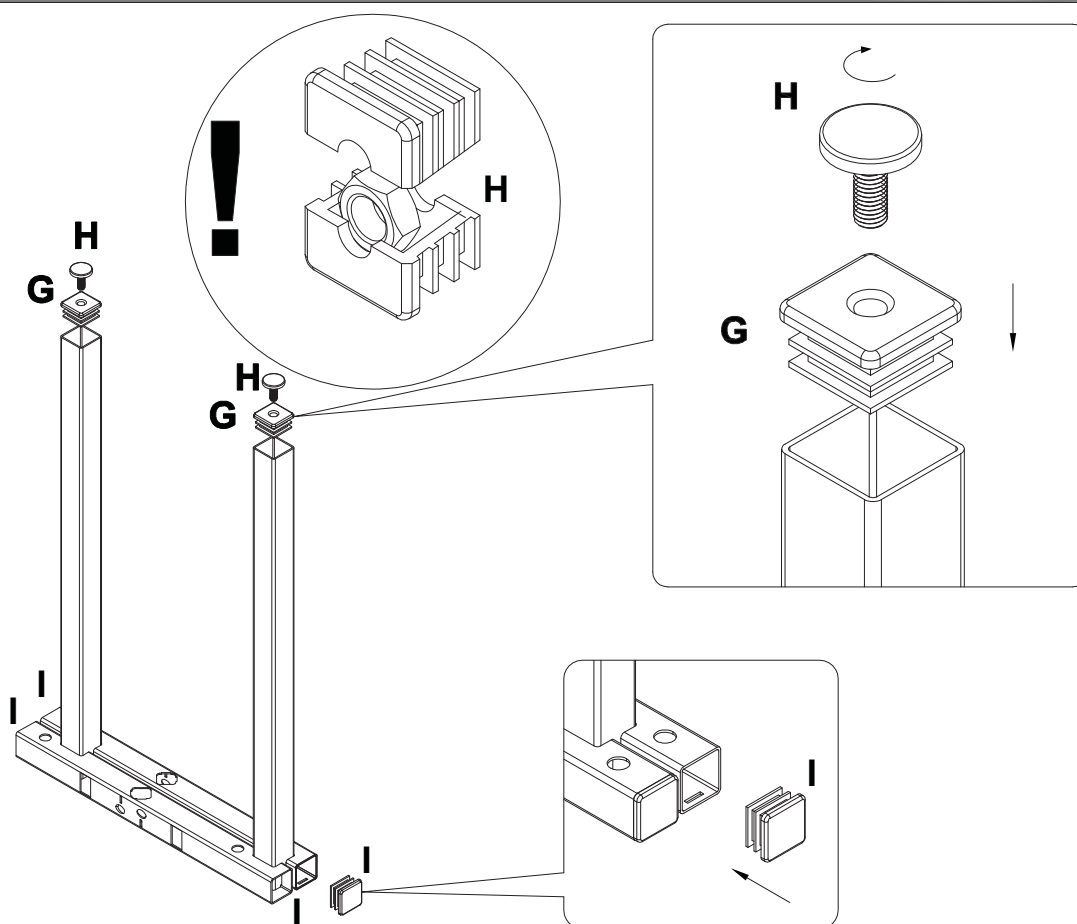
80B024/80B027

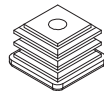
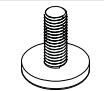
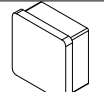


80B036/80B039

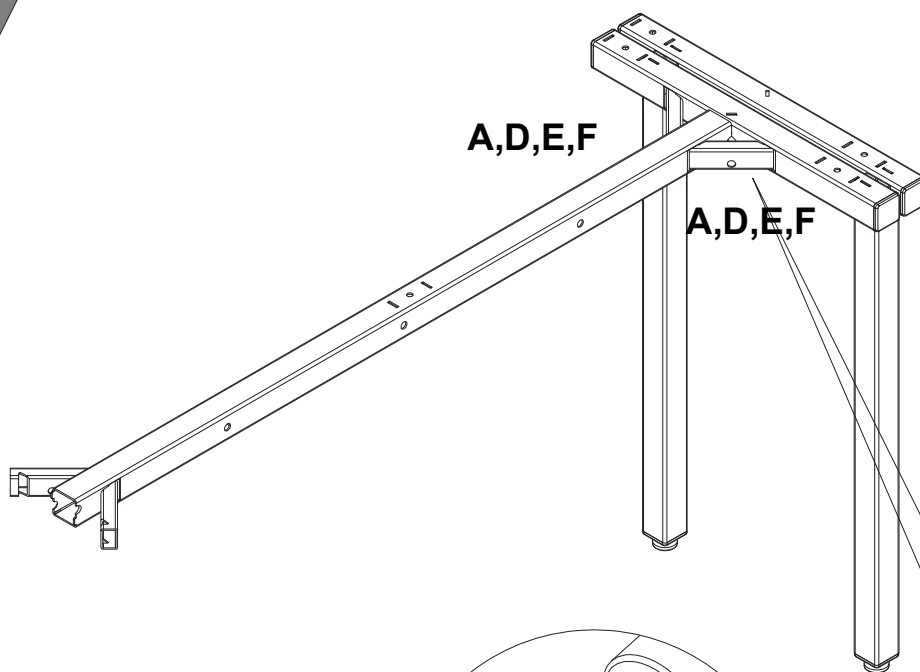


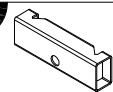
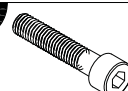


1

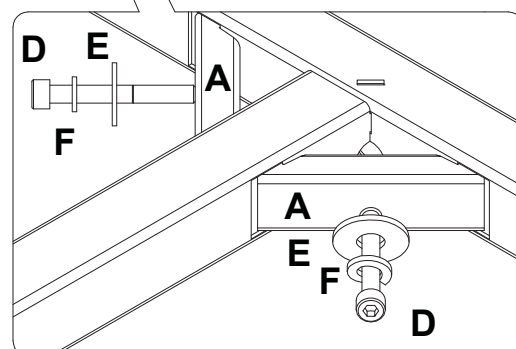
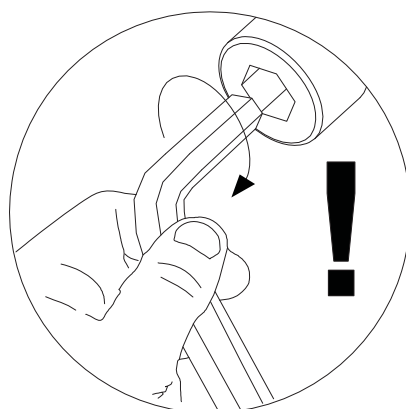


- G** 201221  x2
- H** 194450  x2
- I** 201222  x4

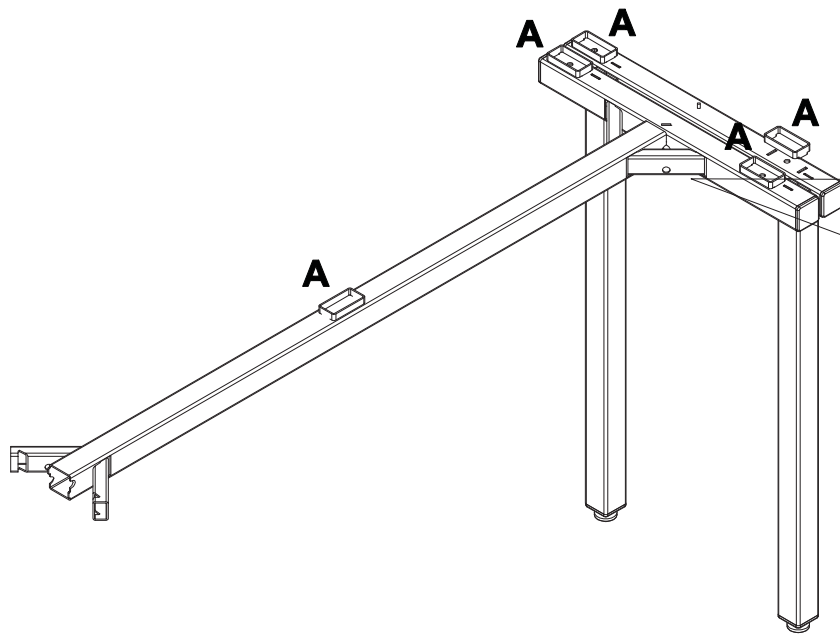
2



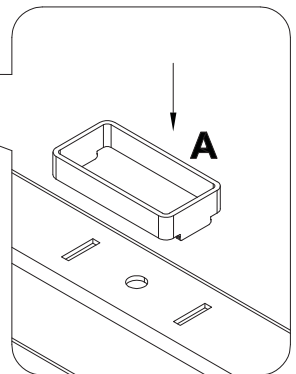
- A** 200840  x2
- D** 168481  8x80 x2
- E** 162606  d8 x2
- F** 162608  d8 x2



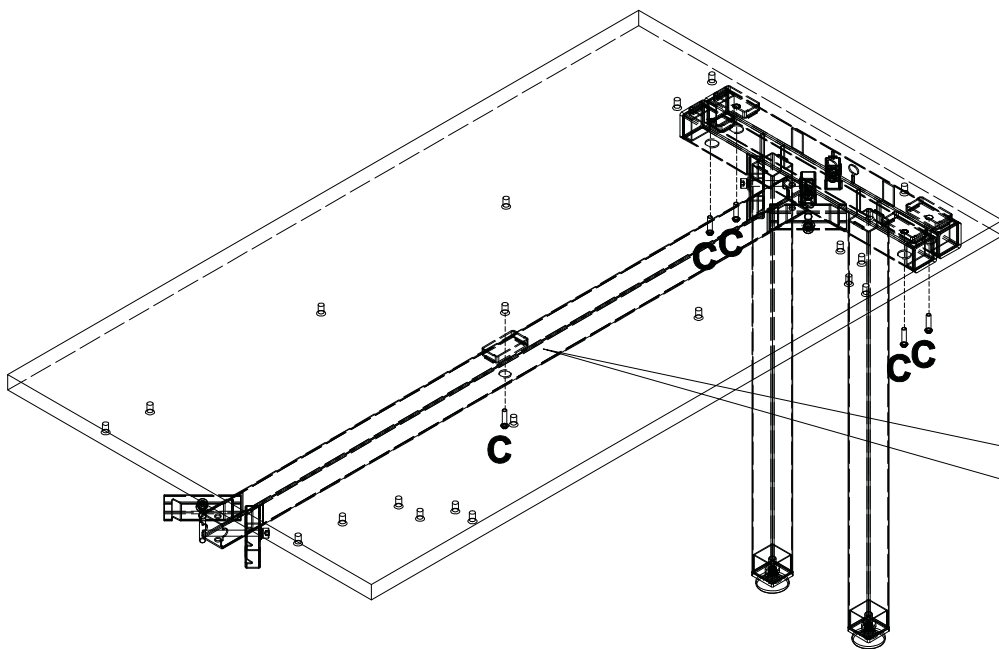
3



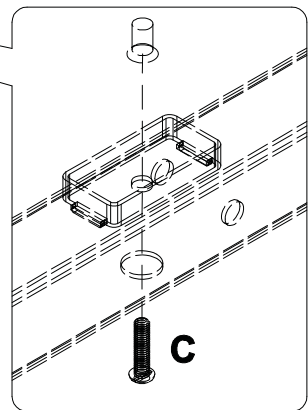
200839 **B** x5

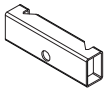
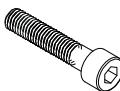
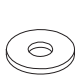



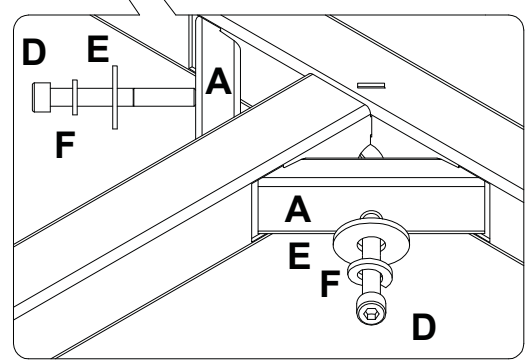
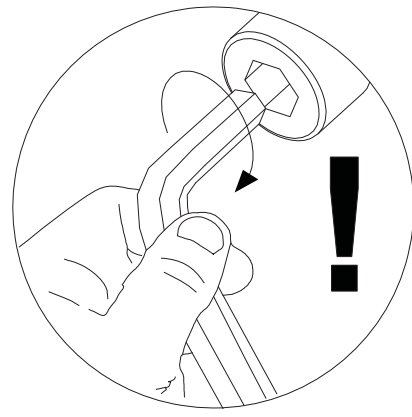
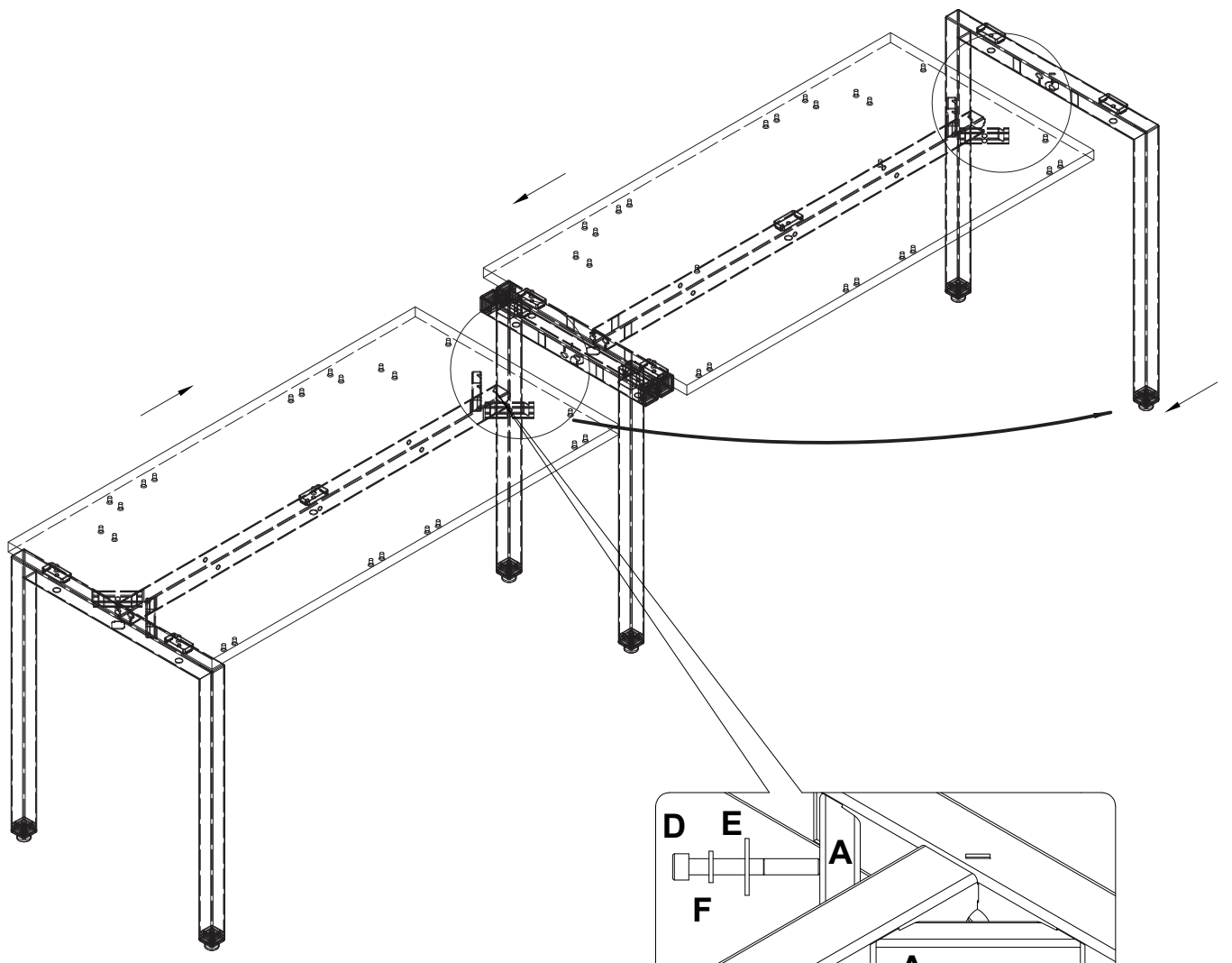
4

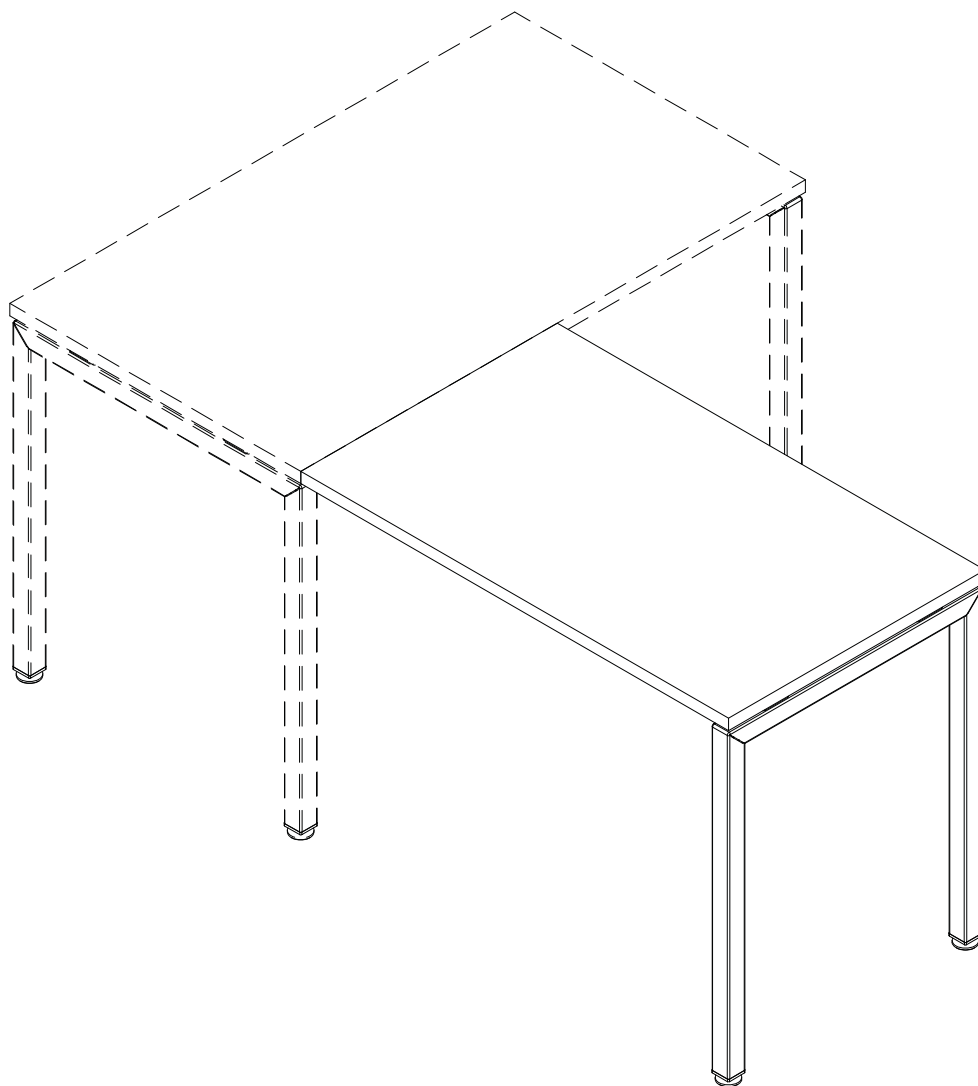


000084 **C** M6x25 x5

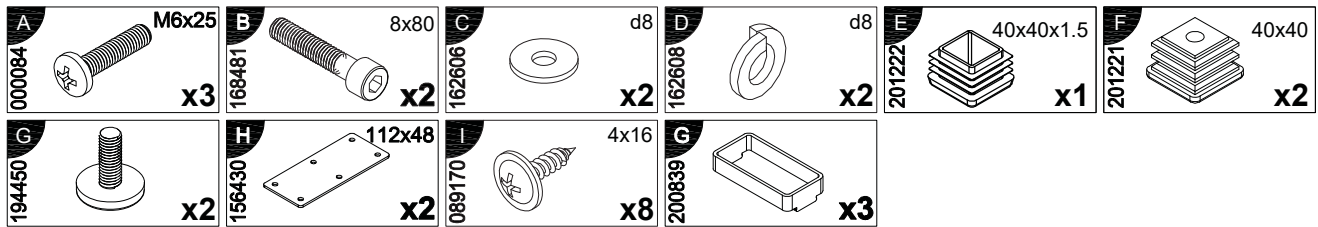


A 200840  x2	D 168481 8x80  x2	E 162606 d8  x2	F 162608 d8  x2
--	---	--	--

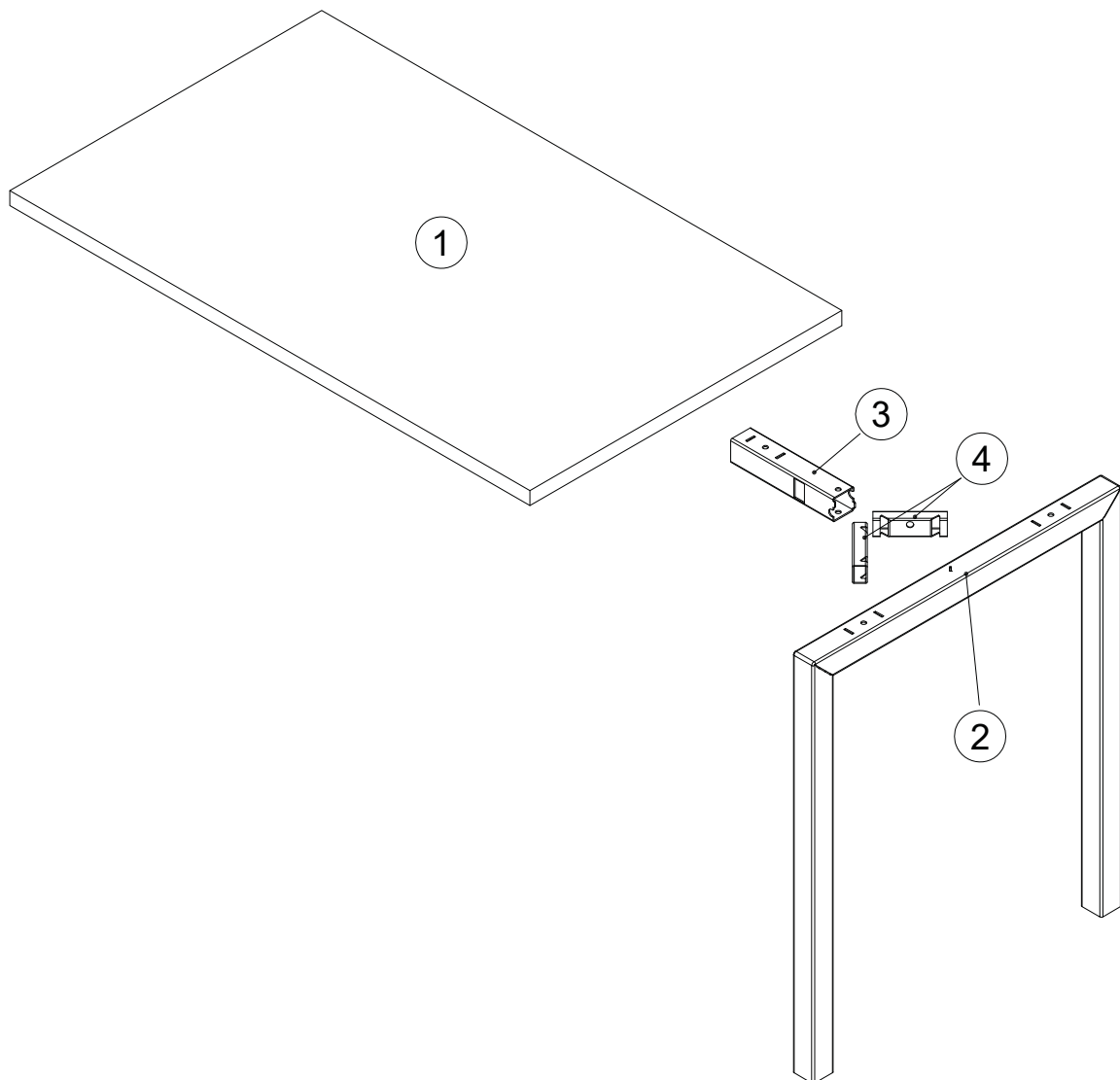




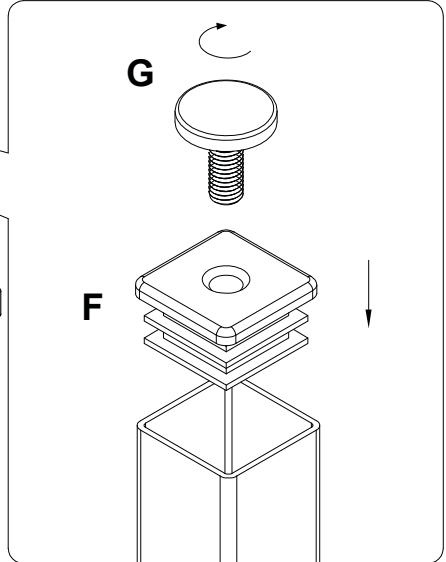
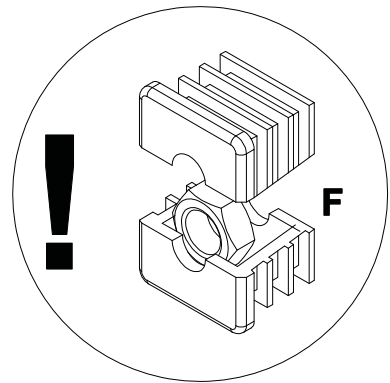
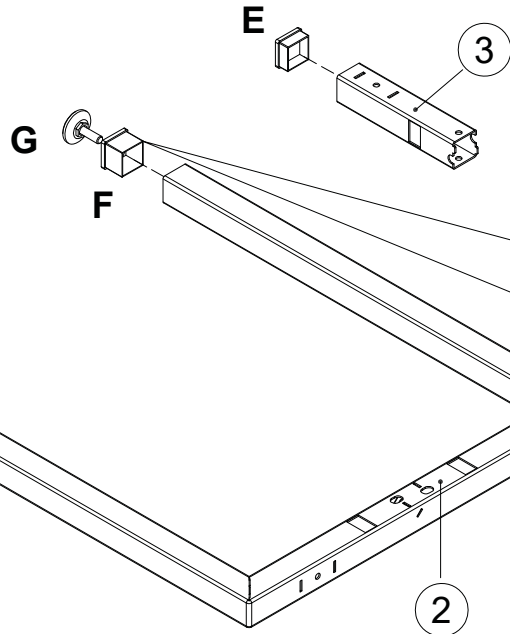
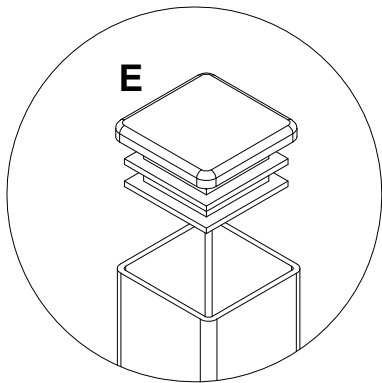
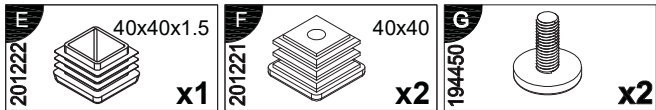
- | | |
|---------------------------------------|----------------------------------|
| RU Инструкция по сборке | CZ Montážni návod |
| GB Assembly instructions | PL Instrukcja montazu |
| D Montageanleitung | SK Návod na montáž |
| FR Notice de montage | HU Montaj talimati |
| IT Istruzioni di montaggio | RO Instruktiuni de montaj |
| NL Handleiding voor de montage | TR Szerelési útmutató |



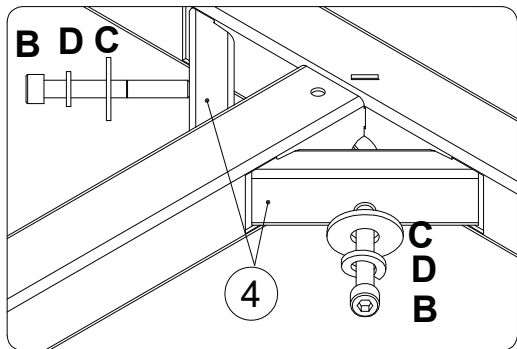
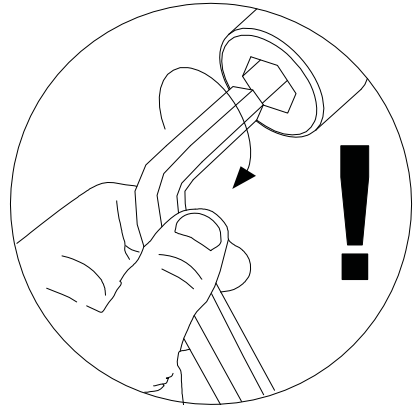
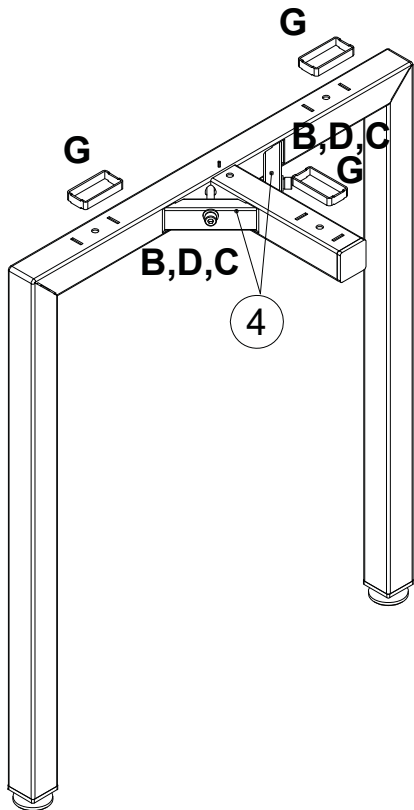
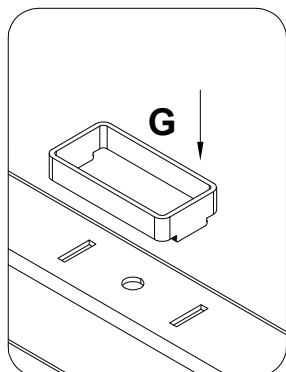
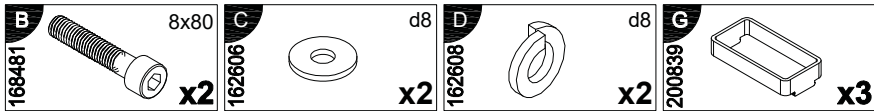
N	Size/MaB (mm)	Qty	✓
1	1000x600x25	1	
2	594x700x40	1	
3	200x40x40	1	



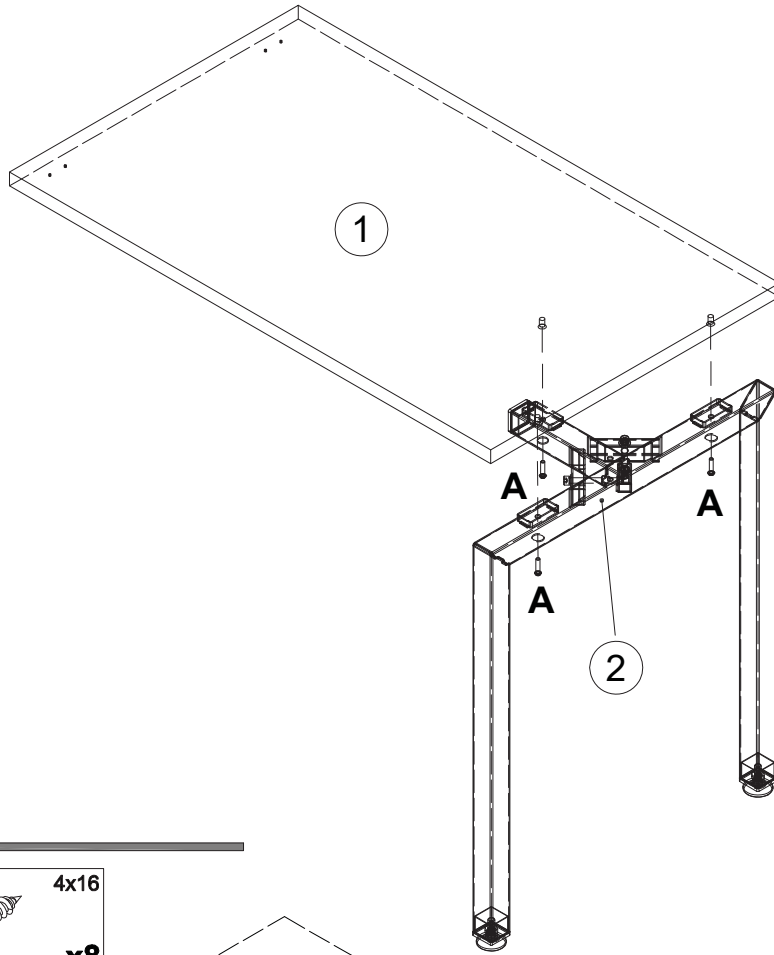
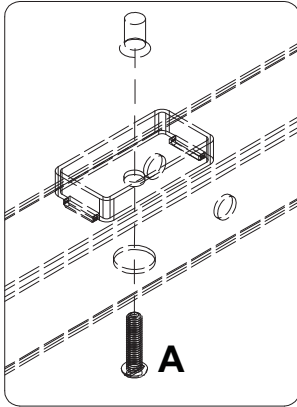
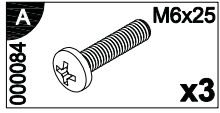
1



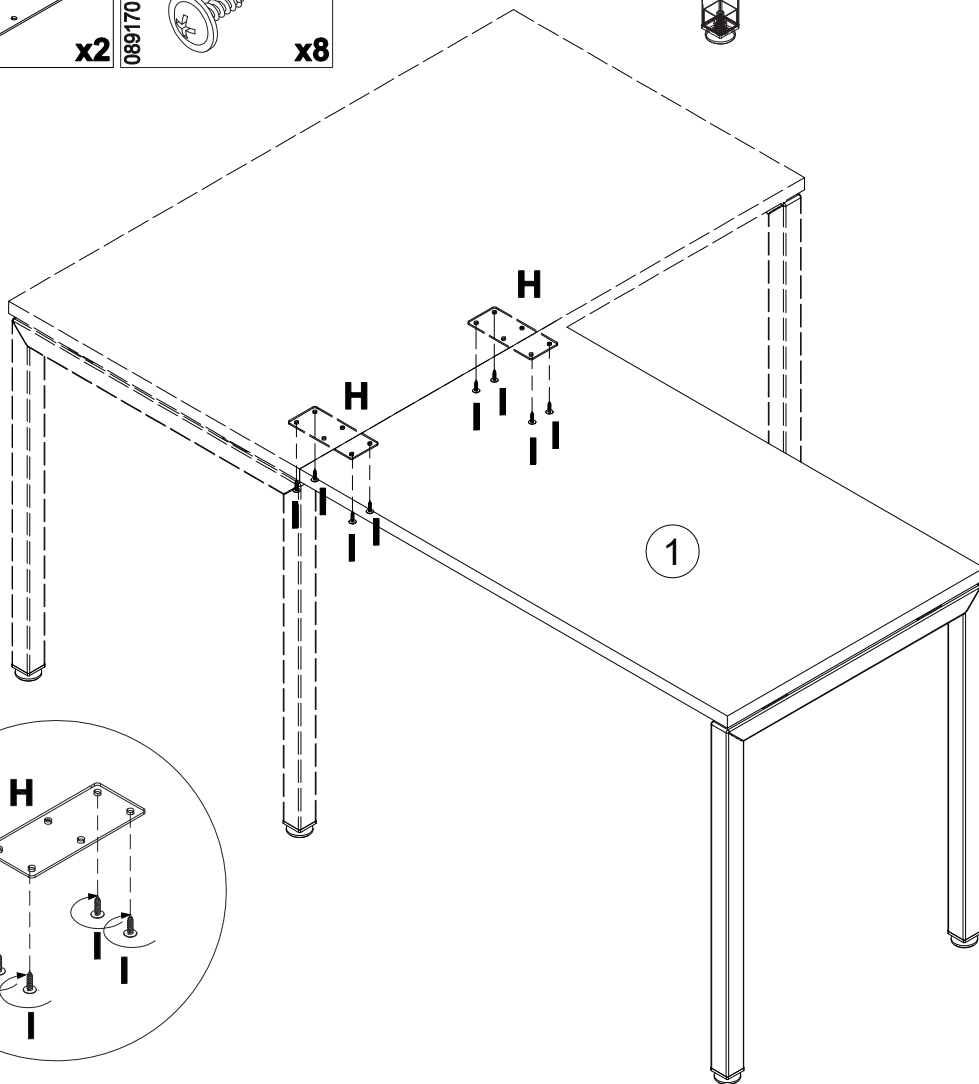
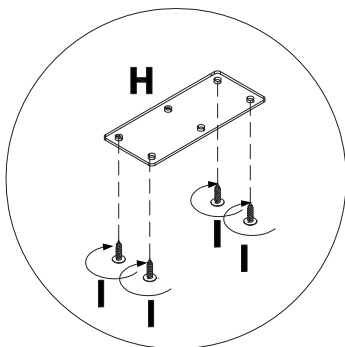
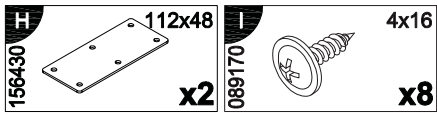
2



3



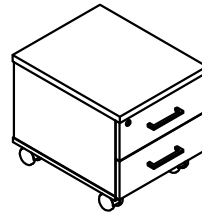
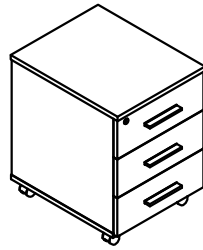
4



Инструкция по сборке

involux

ЗАО "Инволукс",
Республика Беларусь,
225001, г. Брест,
ул. Городская, д. 72



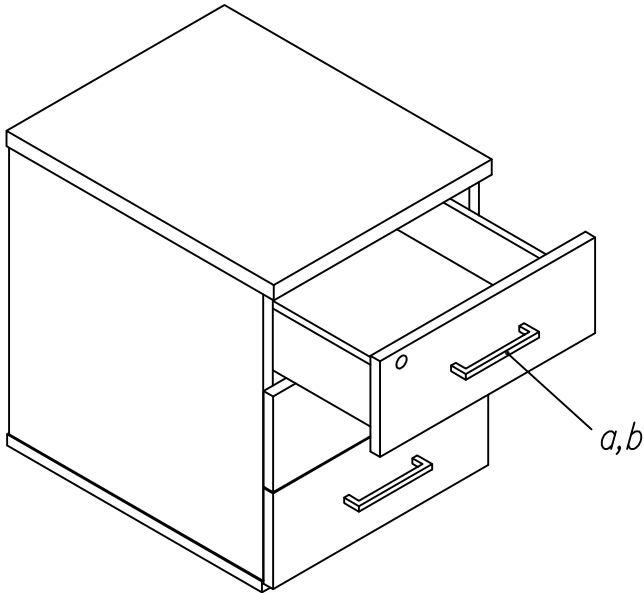
Тумба

501
80T001, 80T004
80T005, 80T006

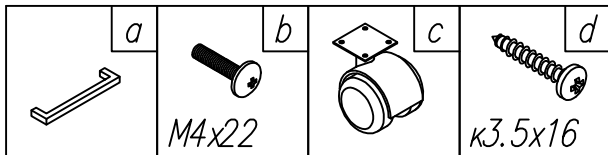
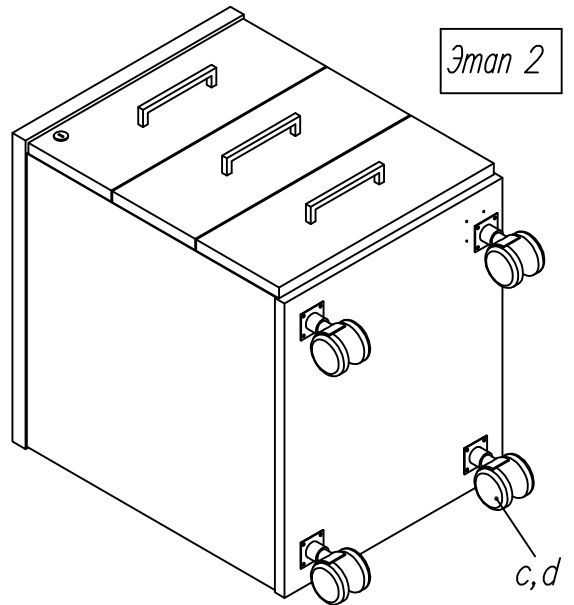
Торговое представительство:
г. Минск тел. +375 (17) 293-37-80
293-37-81, факс 266-21-36
e-mail: minsk_office@involux.com
<http://www.involux.com>

УСАР.324519.694 ИС

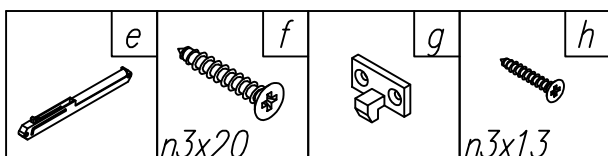
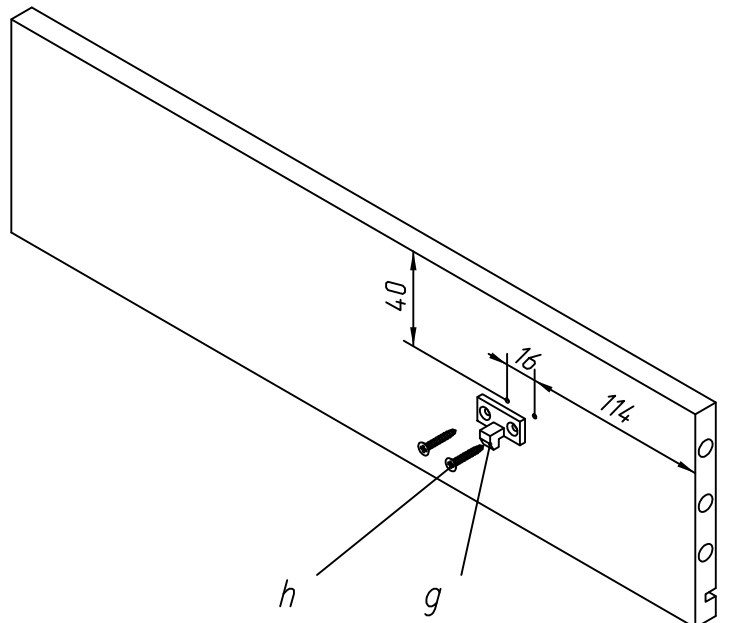
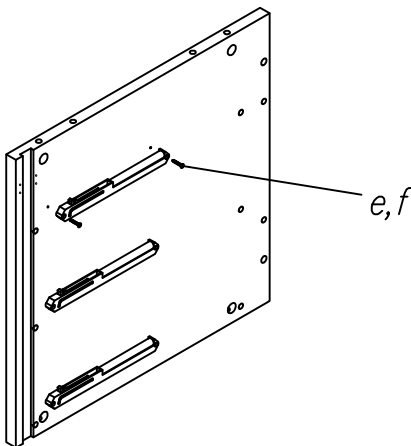
Этап 1



Этап 2



Установка доводчика ящика

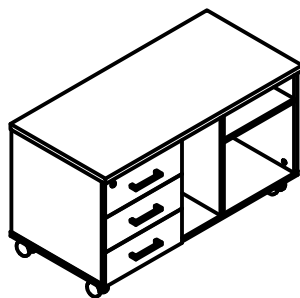


Инструкция по сборке

involux

ЗАО "Инволукс",
Республика Беларусь,
225001, г. Брест,
ул. Городская, д. 72

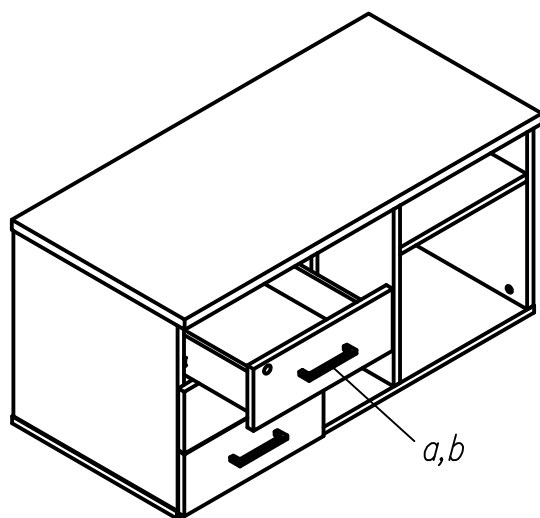
Торговое представительство:
г. Минск тел. +375 (17) 293-37-80
293-37-81, факс 266-21-36
e-mail: minsk_office@involux.com
<http://www.involux.com>



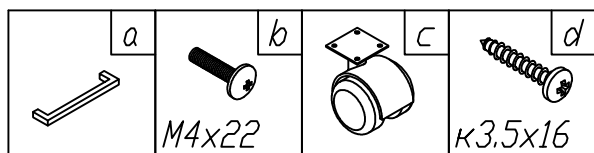
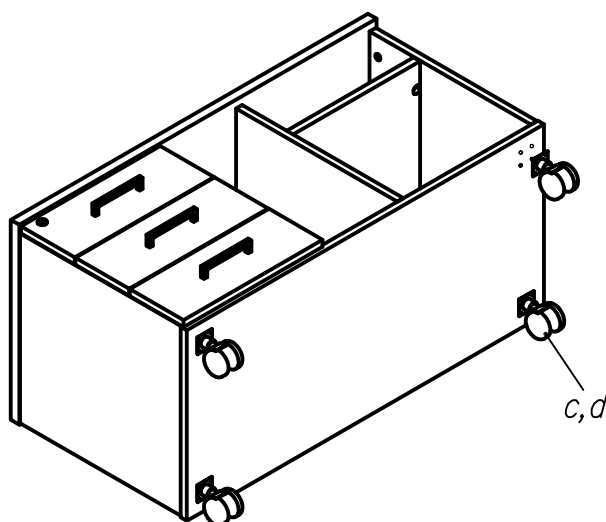
Тумба
80T003

УСАР.324519.811 ИС

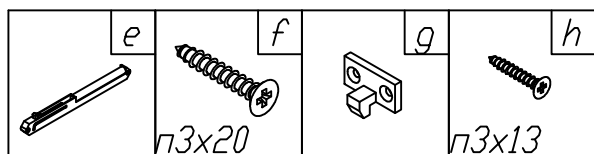
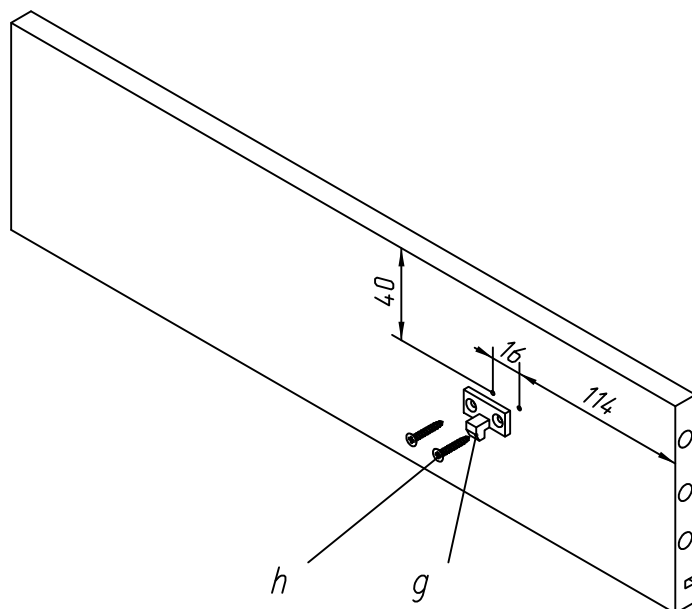
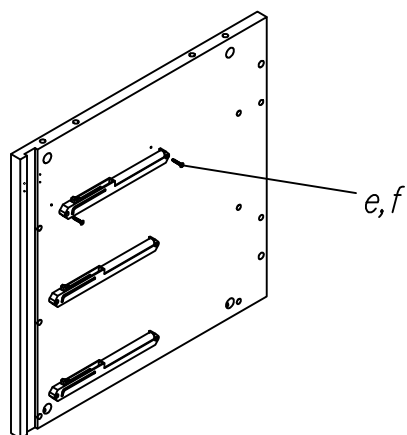
Этап 1

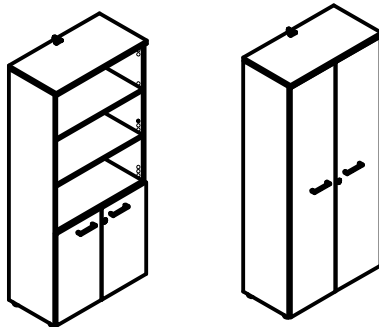


Этап 2



Установка доводчика ящика





Шкаф
 80H008
 80H010

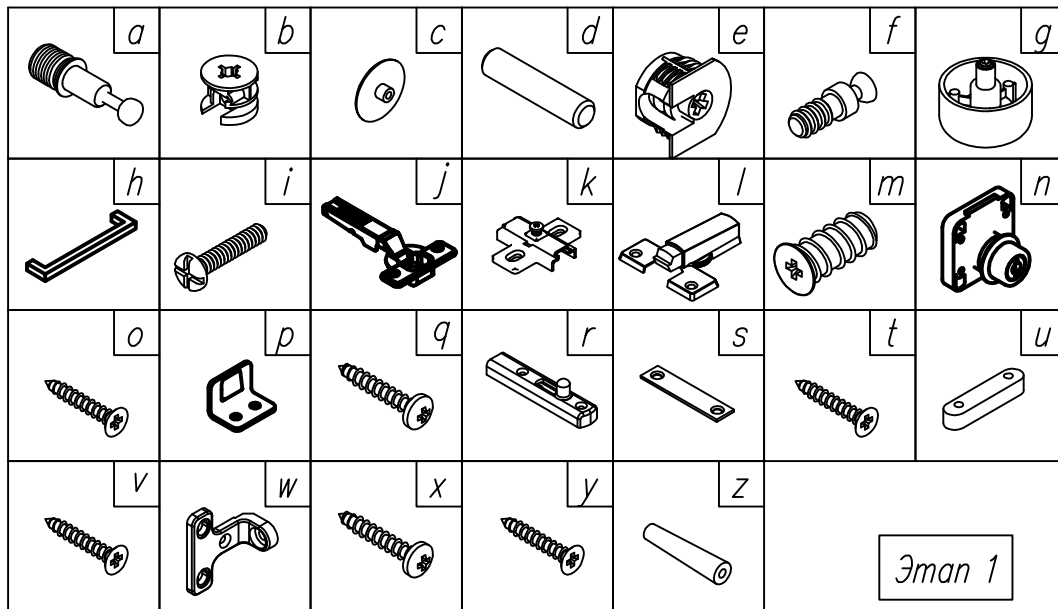
УСАР.324239.314 ИС

Комплектность изделия

Детали

№ на схеме	Наименование	Кол.	
		80H008	80H010
1	Стенка боковая	1	1
2	Стенка боковая	1	1
3	Стенка горизонтальная	1	1
4	Стенка горизонтальная	1	1
5	Дверь	1	1
6	Дверь	1	1
7	Полка	3	4
8	Полка	1	
9	Стенка задняя	1	1

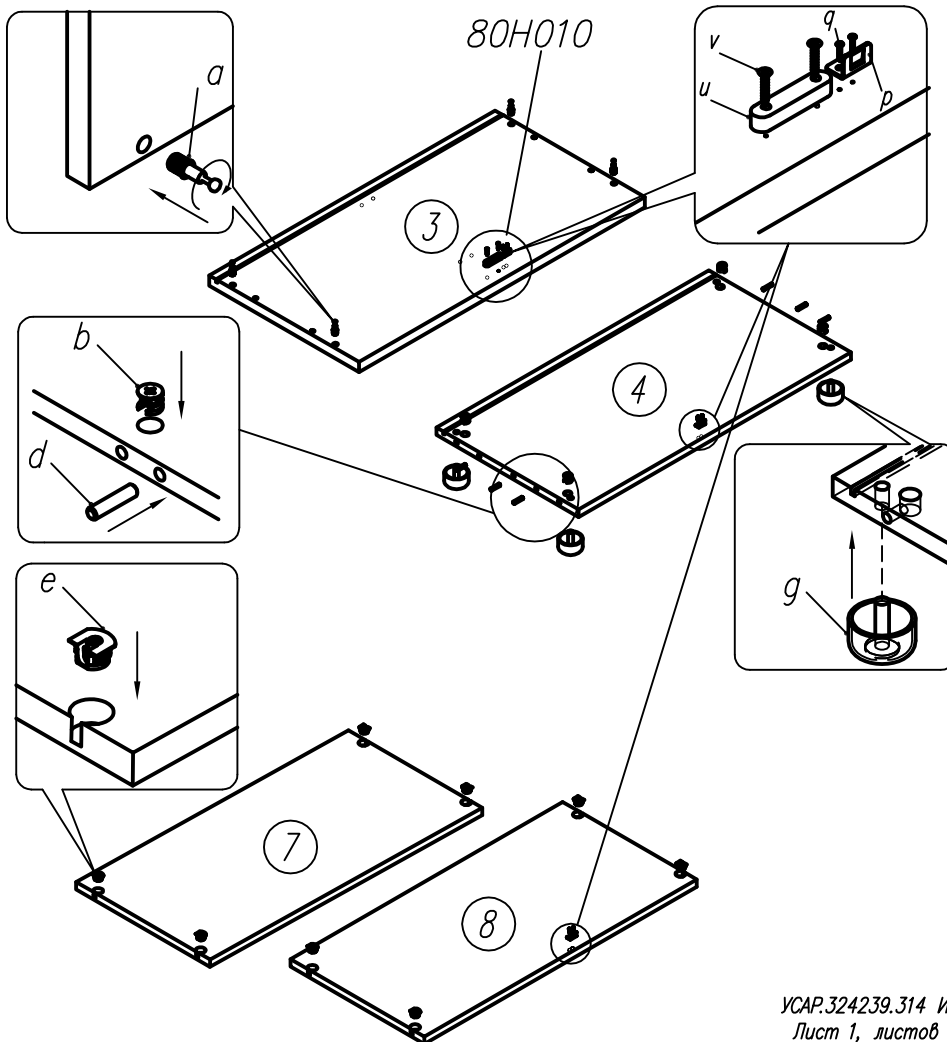
Фурнитура

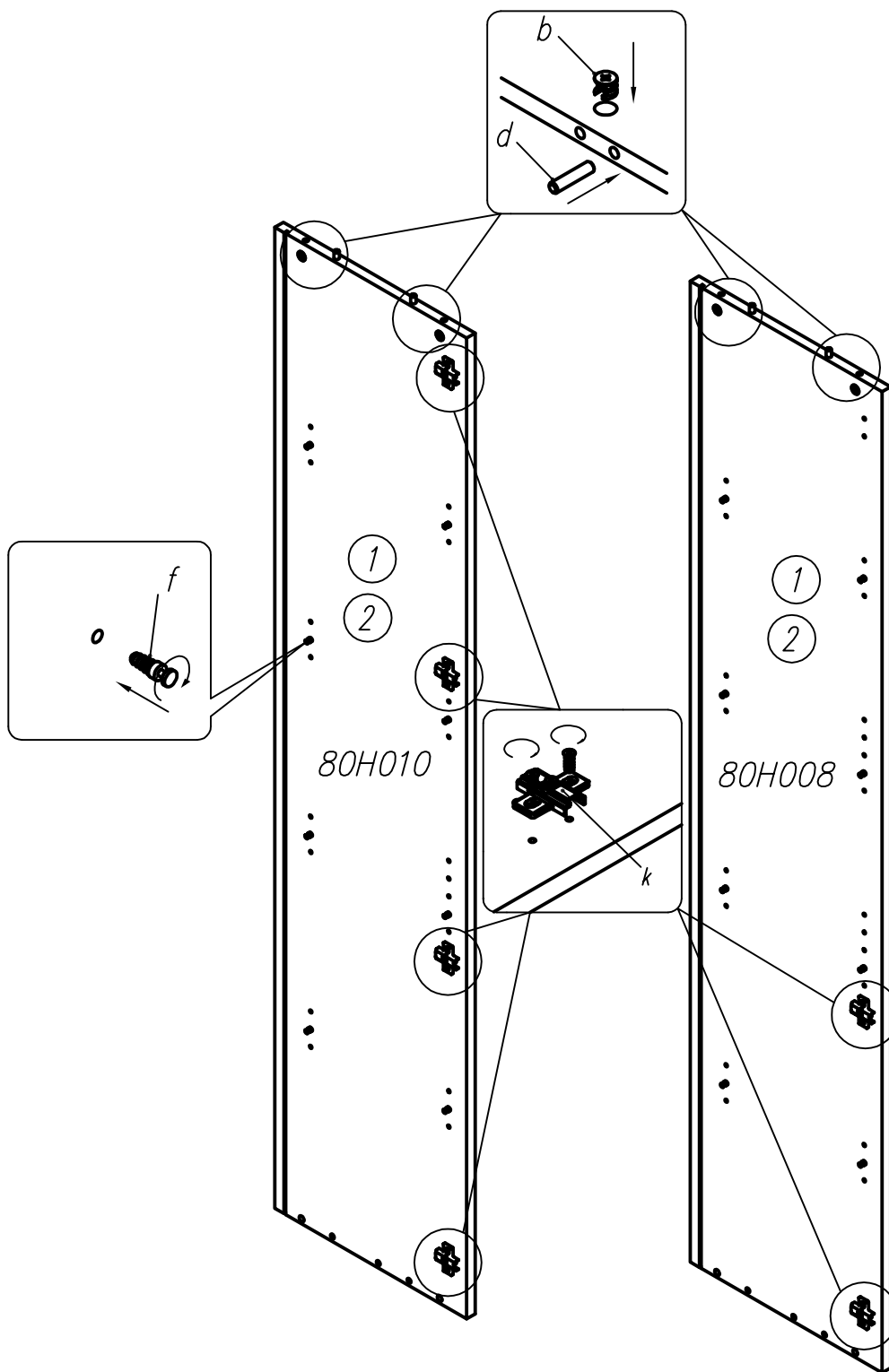


Этап 1

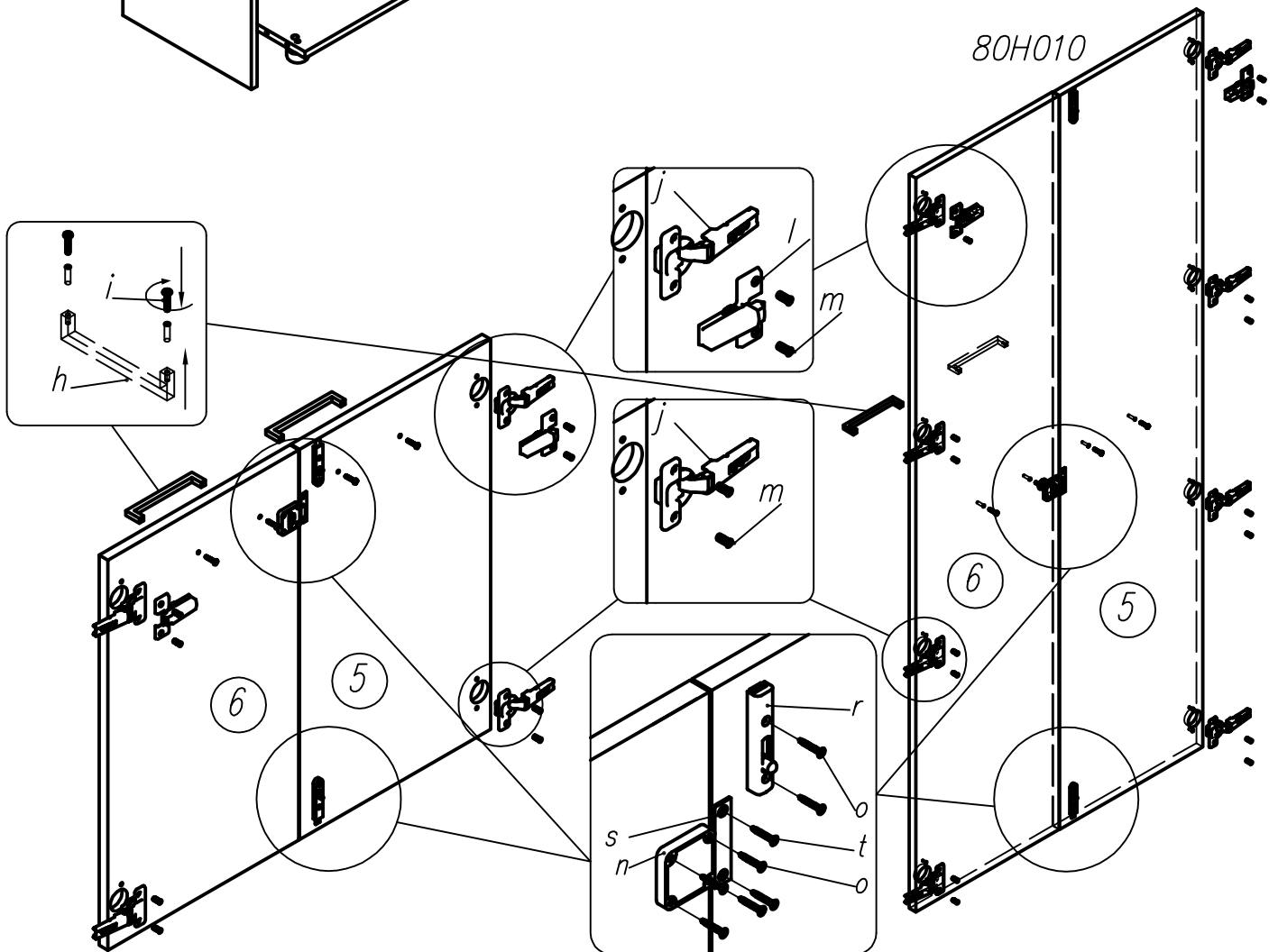
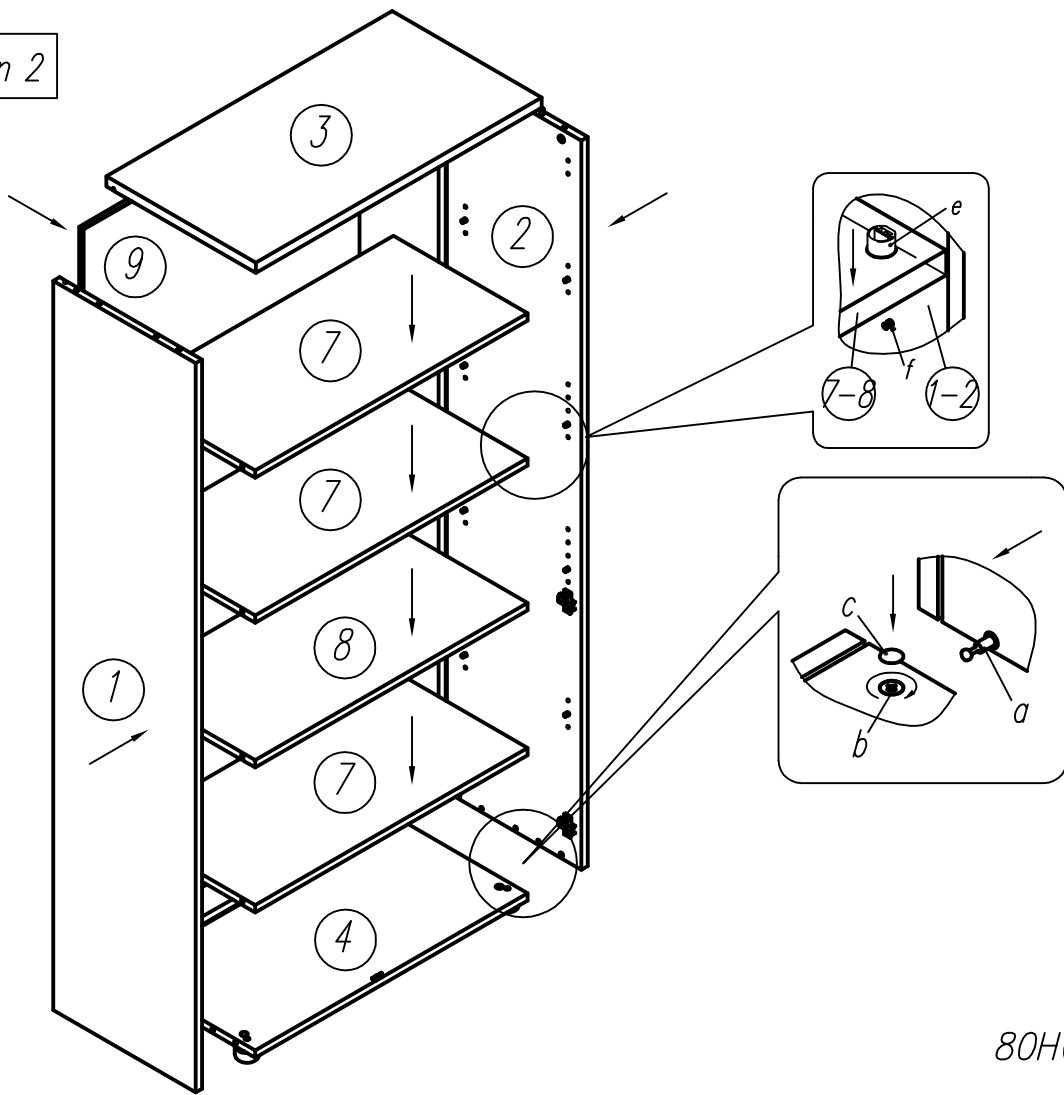
Фурнитура

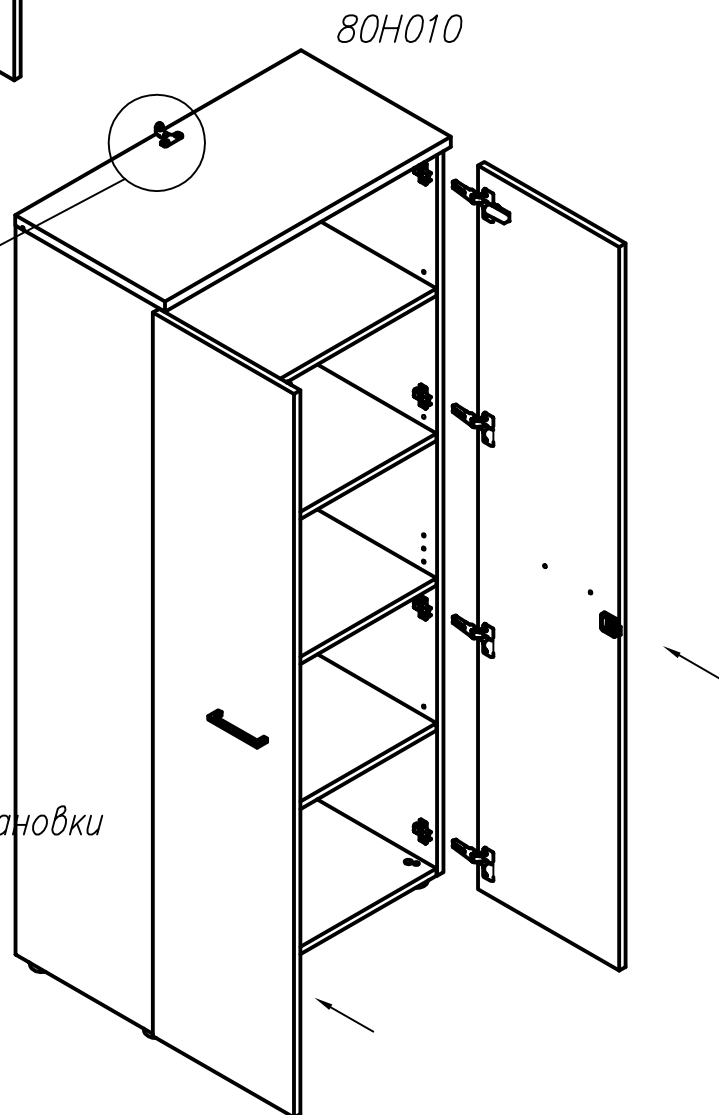
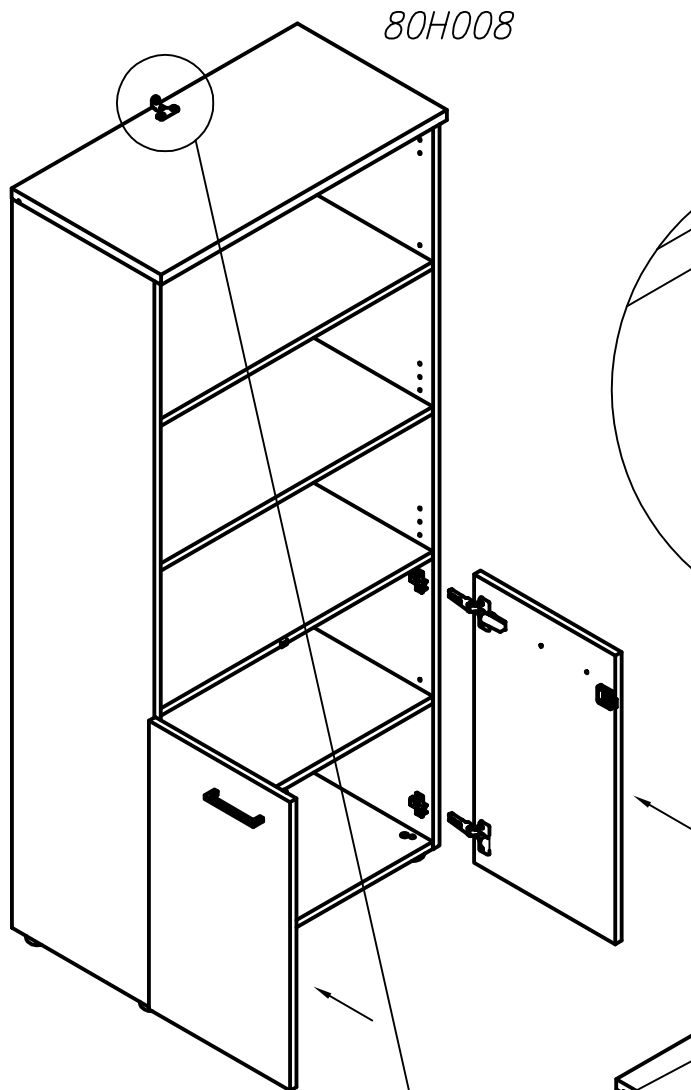
№ на схеме	Наименование	Кол-во	
		80H008	80H010
a	Винт эксц. В24/10мм	8	8
b	Эксц. стяжка 16 мм	8	8
c	Заглушка эксцентр. коричн.	8	8
d	Шкант мебельный 8x35	10	10
e	Фиксатор полки Cloack эксц. VB35MD	16	16
f	Винт Cloack эксцентр. 12x6	16	16
g	Ножка регулир. 49x27xMB черная	4	4
h	Ручка меб. Haeffele 102.12.202/128	2	2
i	Винт М4x22 мм меб.	4	4
j	Петля меб. 110град 9943-T42/0	4	8
k	Подложка к петле 9956-T42	4	8
l	Демпфер г/петли T42	2	2
m	Шуруп 6x14мм Hettich	8	16
n	Замок квадр. SISO 850	1	1
o	Шуруп п3x20 меб.	8	8
p	Уголок металлический к замку	2	2
q	Шуруп к3x13 меб.	4	4
r	Задвижка мебельная SISO никел.	2	2
s	Пластина запорная к замку	1	1
t	Шуруп п3x13 меб.	2	2
u	Ограничитель двери		1
v	Шуруп п2.5x20 меб.		2
w	Крепление зад.стенки RV-7	1	1
x	Шуруп к5x20 меб. с шайбой	2	2
y	Шуруп п4.5x45 меб.	1	1
z	Дюбель КПОВ/40	1	1



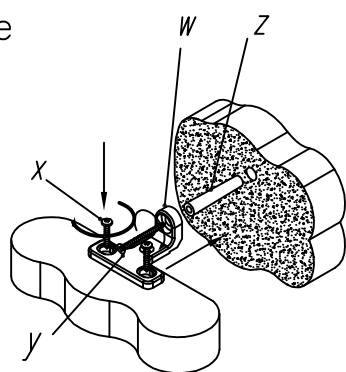


Этап 2





Монтаж крепления RV-7 к крышке и стене



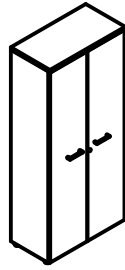
Дюбель и шуруп предназначены для установки только в бетонные поверхности. В иных случаях проконсультируйтесь в специализированном магазине.

Инструкция по сборке

involux

ЗАО "Инволукс",
 Республика Беларусь,
 225001, г. Брест,
 ул. Городская, д. 72

Торговое представительство:
 г. Минск тел. +375 (17) 293-37-80
 293-37-81, факс 266-21-36
 e-mail: minsk_office@involux.com
 http:// www.involux.com



Шкаф
 80H011

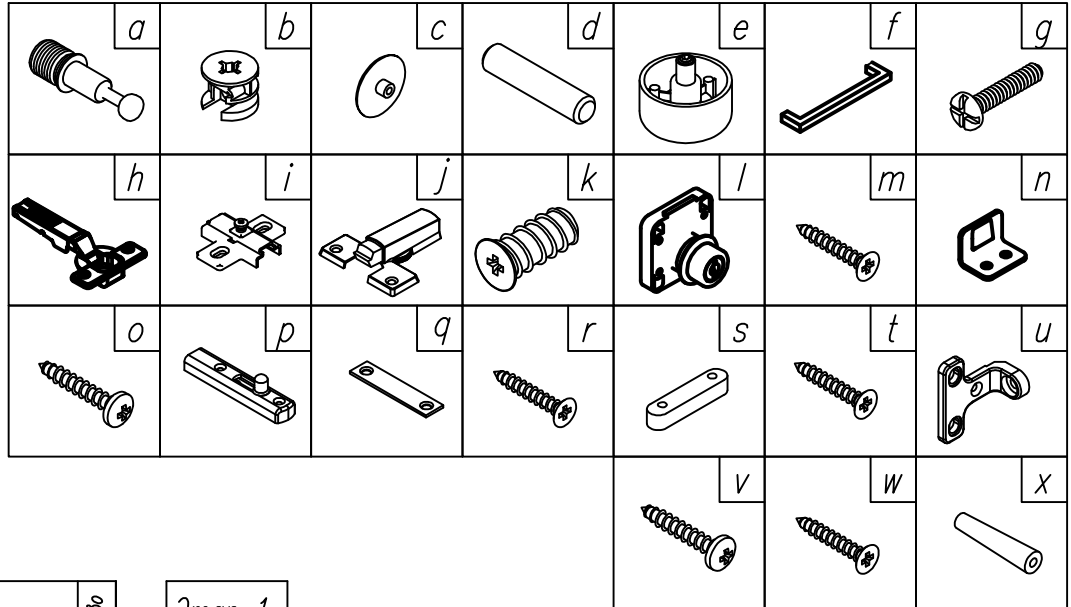
УСАР.324239.314-03 ИС

Комплектность изделия

Детали

Фурнитура

№ на схеме	Наименование	Количество
1	Стенка боковая	1
2	Стенка боковая	1
3	Стенка горизонтальная	1
4	Стенка горизонтальная	1
5	Дверь	1
6	Дверь	1
8	Стенка задняя	1

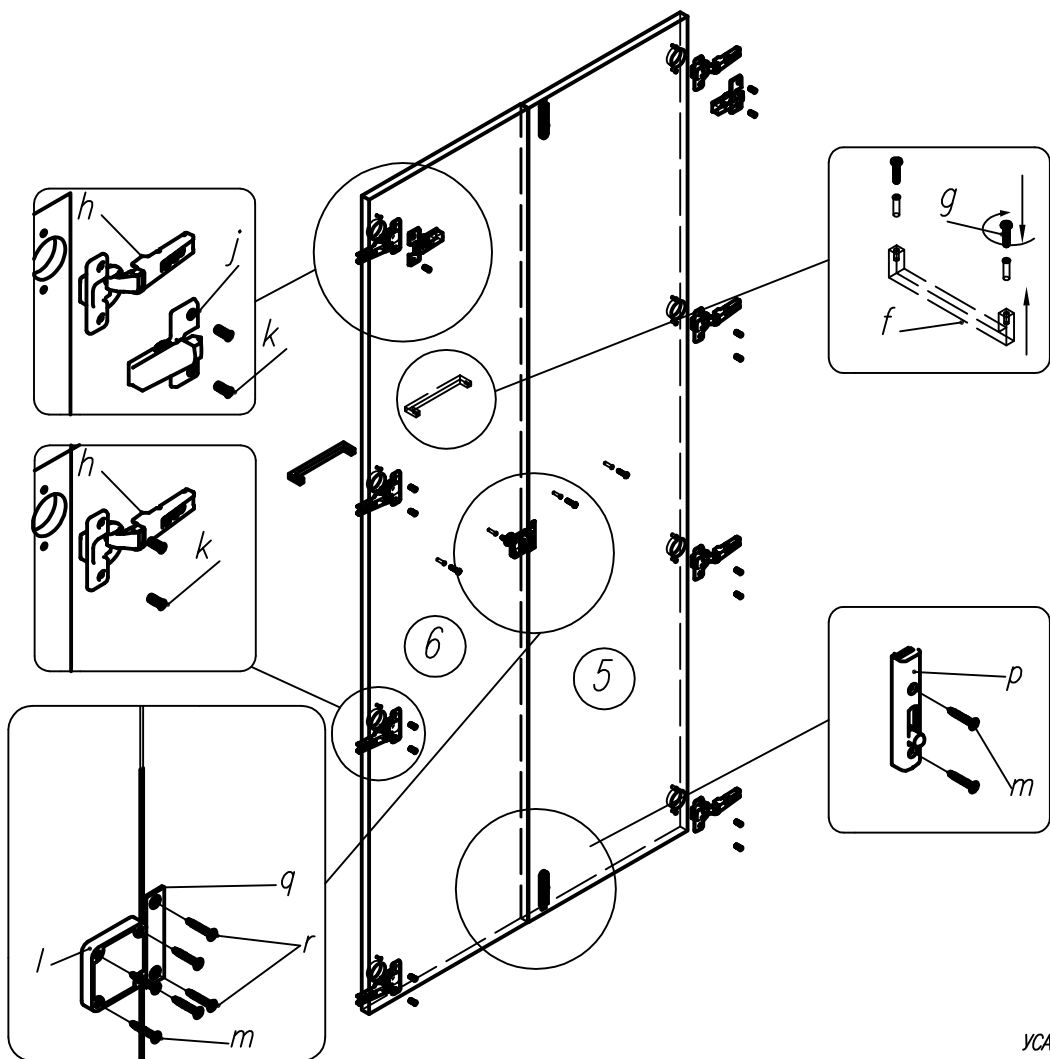
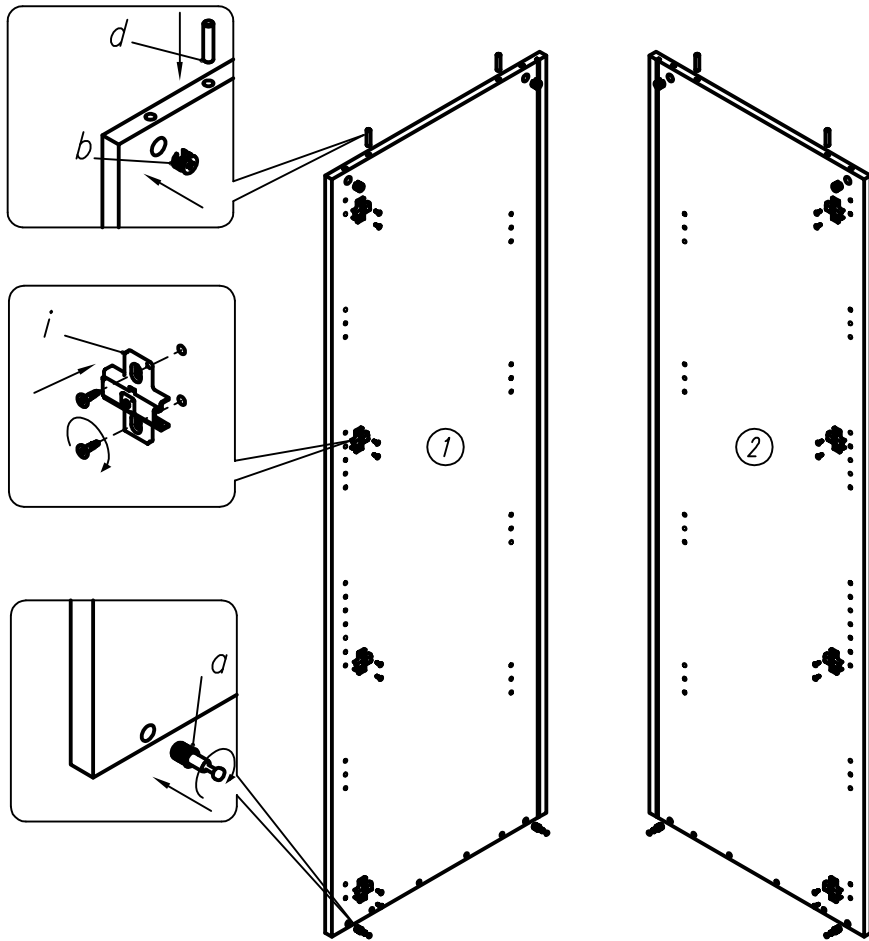


Фурнитура

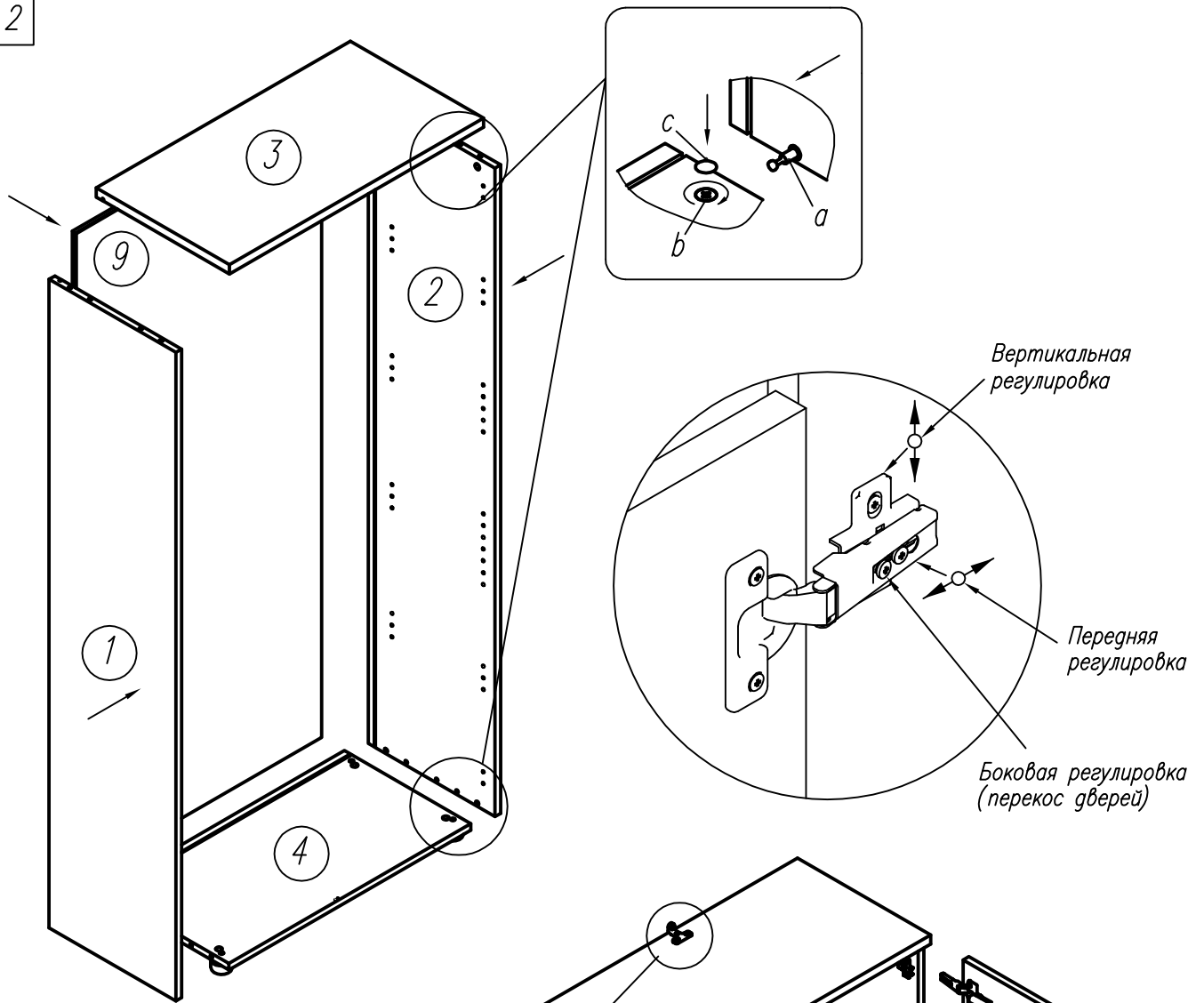
№ на схеме	Наименование	Кол-во
a	Винт эксц. В24/10мм	8
b	Эксц. стяжка 16 мм	8
c	Заглушка эксцентр. коричн.	8
d	Шкант мебельный 8x35	10
e	Ножка регулир. 49x27xM8 черная	4
f	Ручка меб. Haeffle 102.12.202/128	2
g	Винт М4x22 мм меб.	4
h	Петля меб. 110град 9943-T42/0	8
i	Подложка к петле 9956-T42	8
j	Демпфер д/петли T42	2
k	Шуруп 6x14мм Hettich	16
l	Замок квадр. SISO 850	1
m	Шуруп п3x20 меб.	8
n	Уголок металлический к замку	2
o	Шуруп к3x13 меб.	4
p	Задвижка мебельная SISO никел.	2
q	Пластина запорная к замку	1
r	Шуруп п3x13 меб.	2
s	Ограничитель двери	1
t	Шуруп п2.5x20 меб.	2
u	Крепление зад. стенки RV-7	1
v	Шуруп к5x20 меб. с шайбой	2
w	Шуруп п4.5x45 меб.	1
x	Дюбель КПО8/40	1

Этап 1



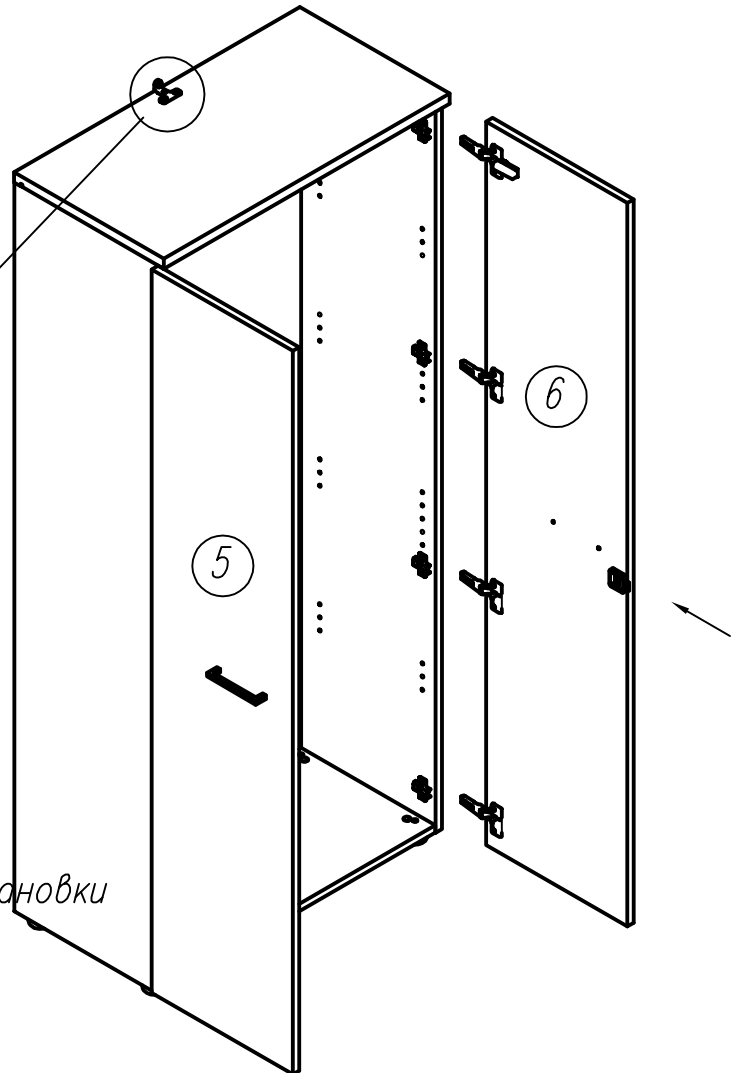
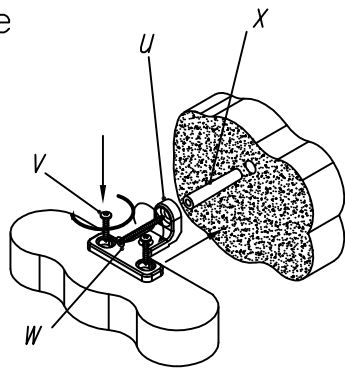


Этап 2



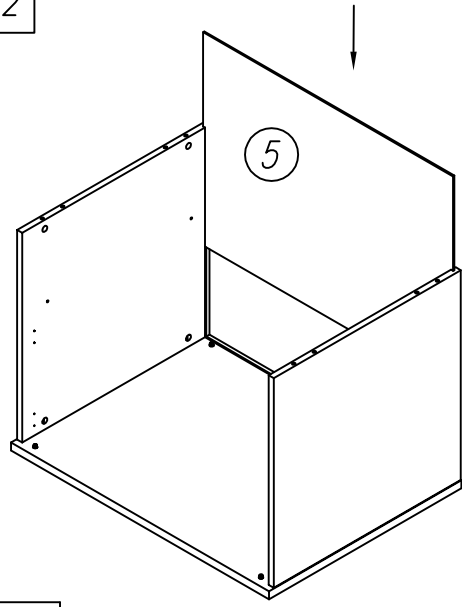
Этап 3

Монтаж крепления RV-7 к крышке и стене

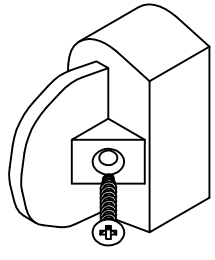


Дюбель и шуруп предназначены для установки только в бетонные поверхности. В иных случаях проконсультируйтесь в специализированном магазине.

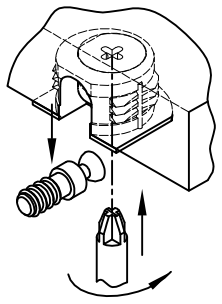
Этап 2



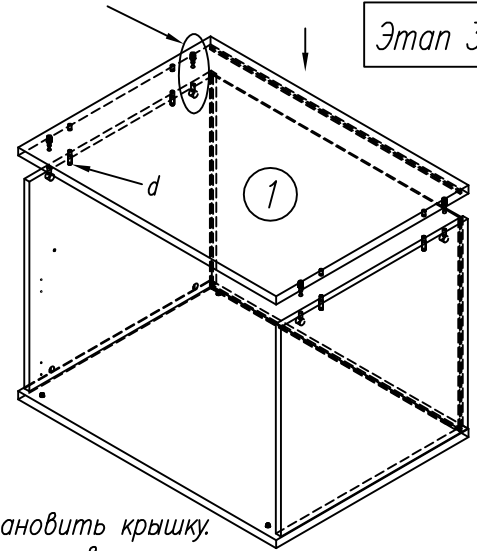
Фиксация задней стенки



Узел В

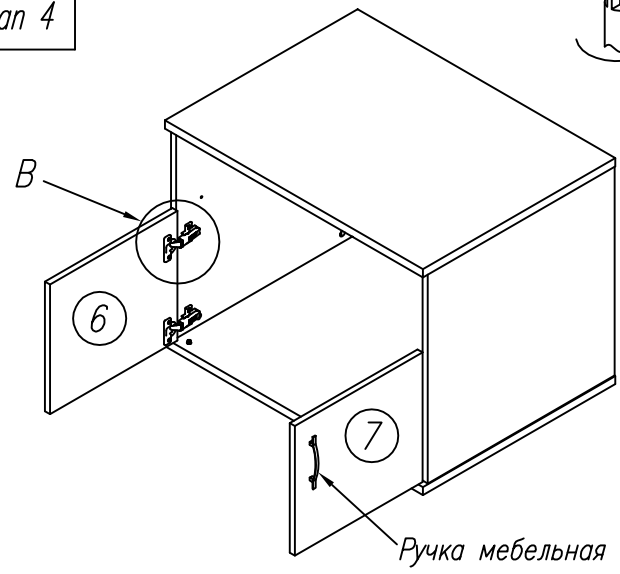


Этап 3

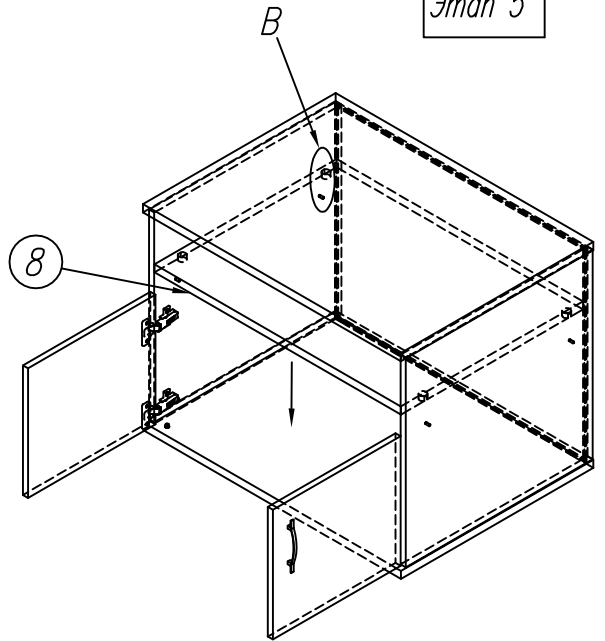


1. Установить крышку.
2. Зафиксировать заднюю стенку.

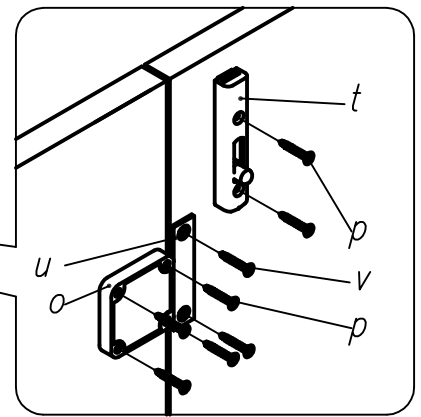
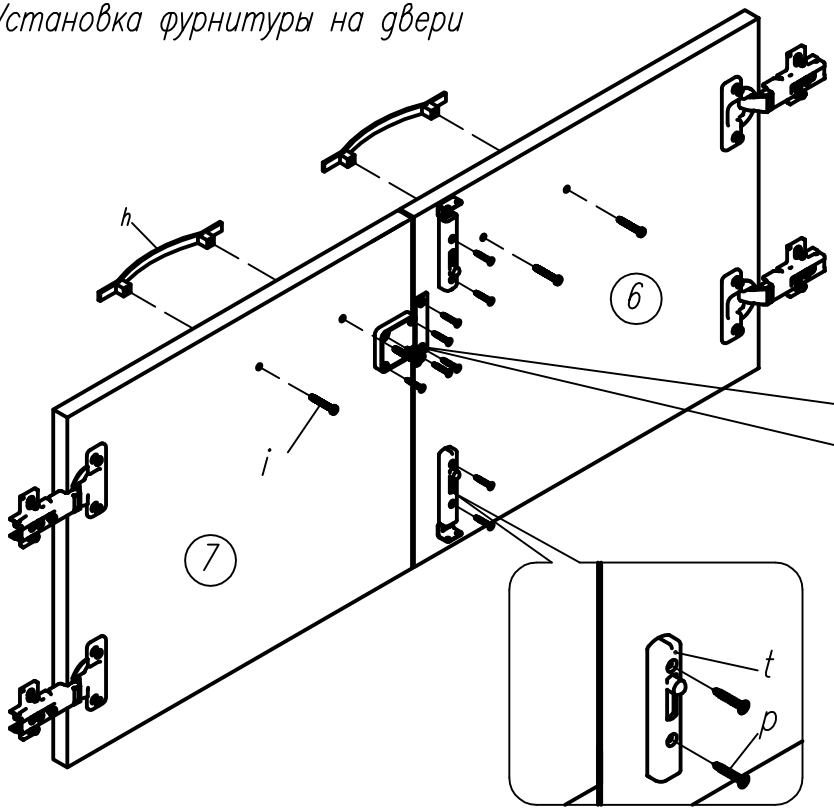
Этап 4

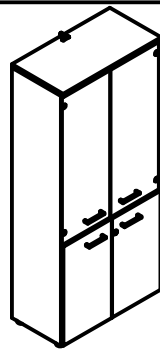


Этап 5



Установка фурнитуры на двери





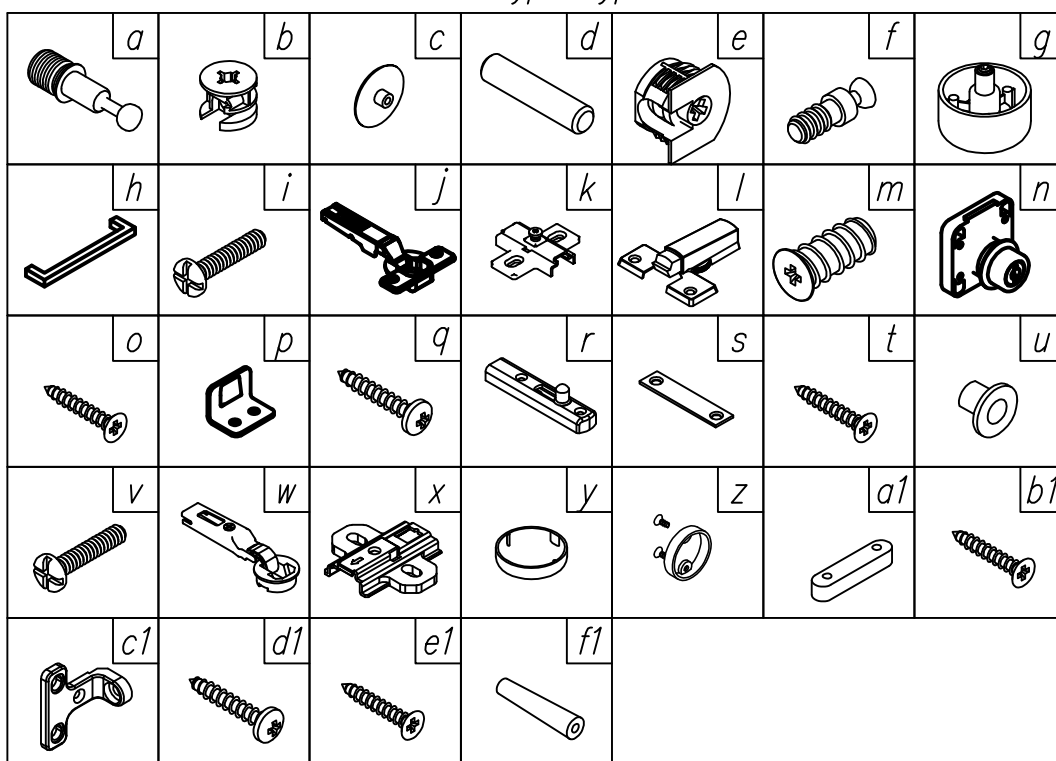
Комплектность изделия
 Фурнитура

Детали

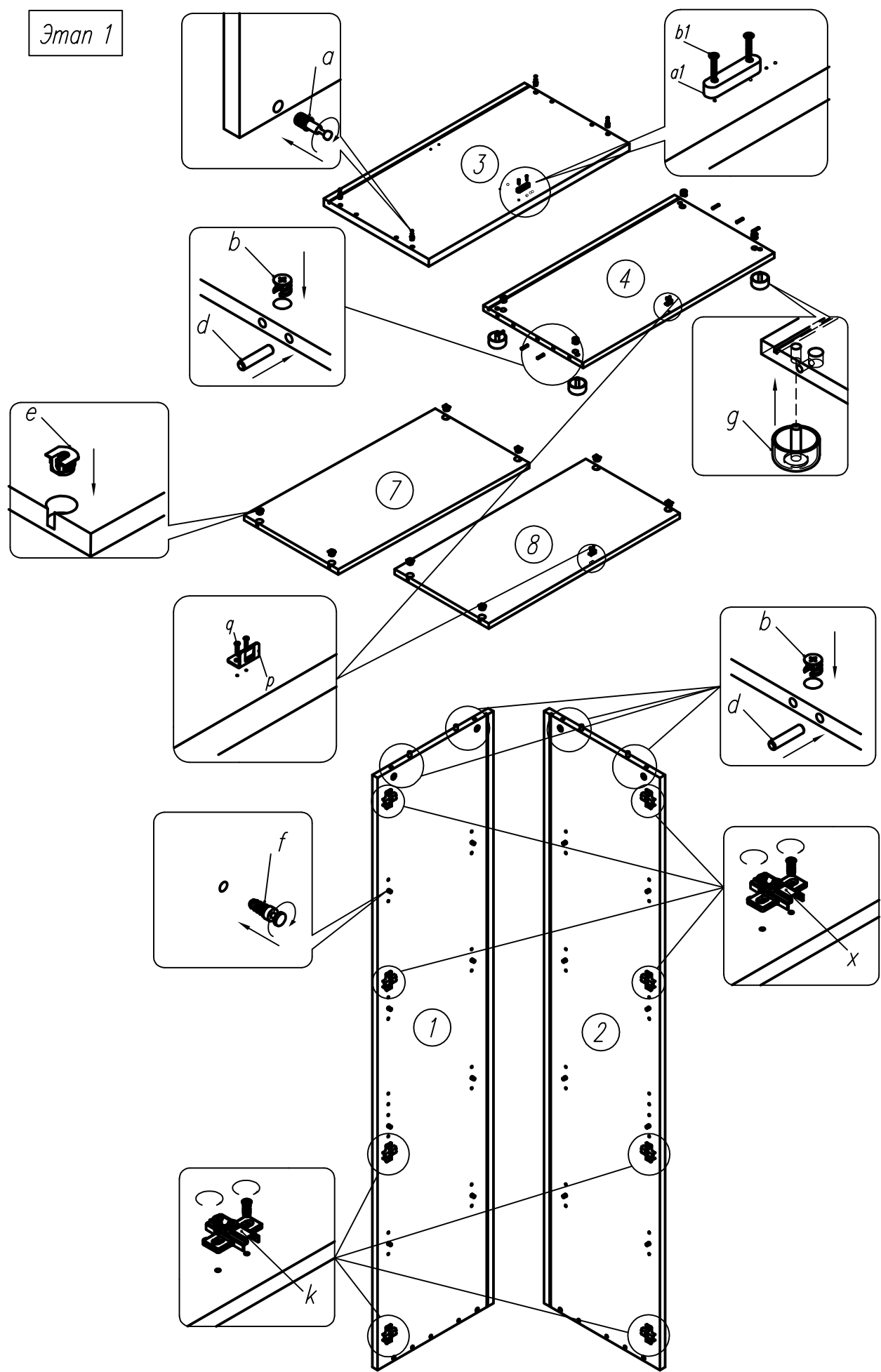
№ на схеме	Наименование	Кол-во
1	Стенка боковая	1
2	Стенка боковая	1
3	Стенка горизонтальная	1
4	Стенка горизонтальная	1
5	Дверь	1
6	Дверь	1
7	Полка	3
8	Полка	1
9	Стенка задняя	1
10	Дверь	2

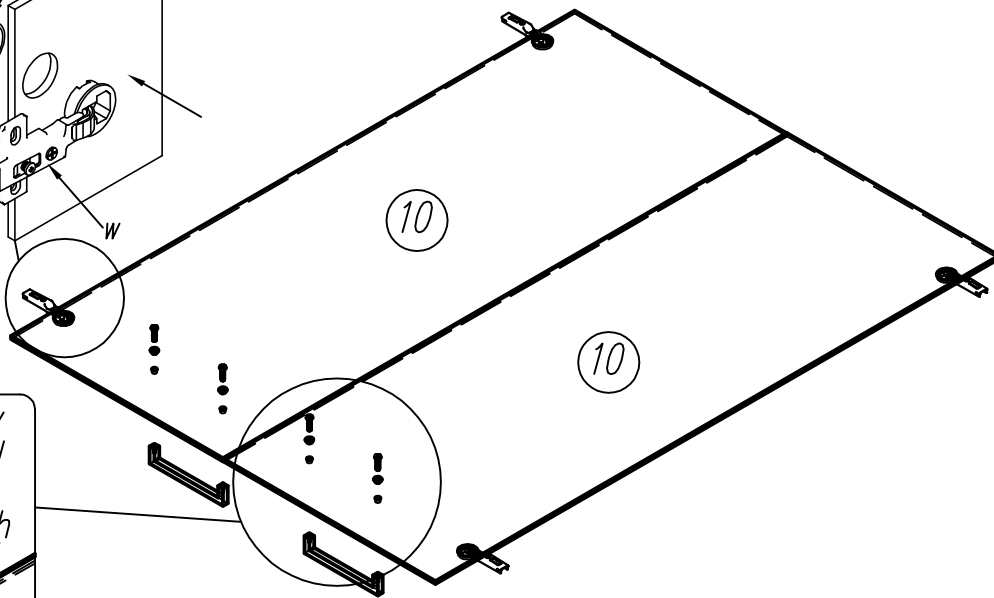
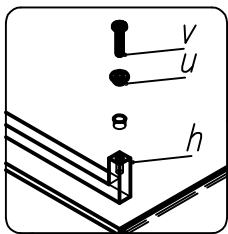
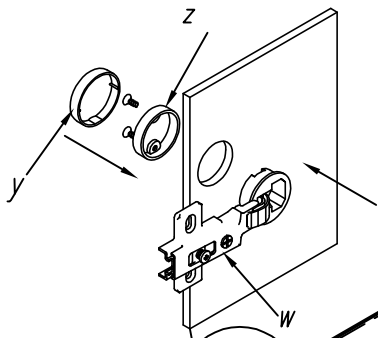
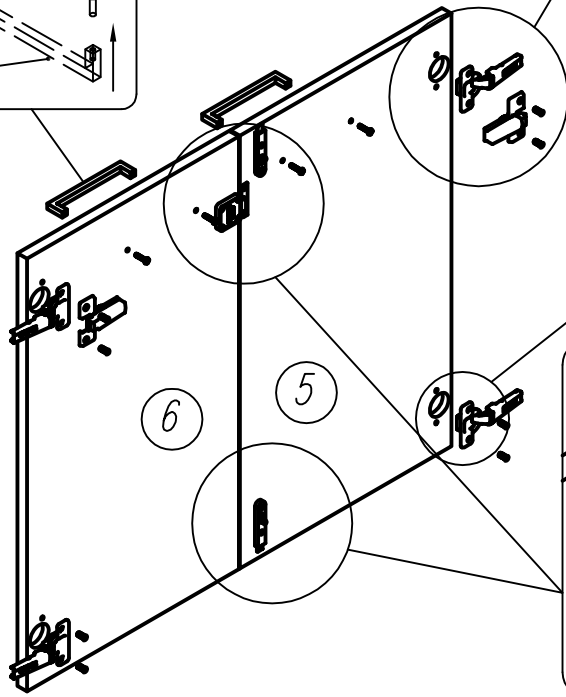
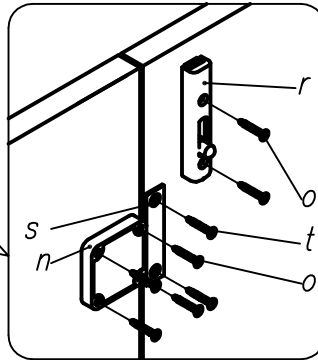
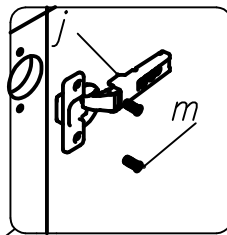
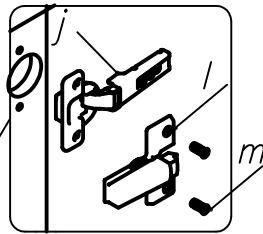
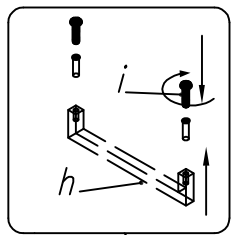
№ на схеме	Наименование	Кол-во	№ на схеме	Наименование	Кол-во
a	Винт эксц. В24/10мм	8	u	Шайба к стекольн.винту	2
b	Эксц. стяжка 16 мм	8	v	Винт М4х10 мм меб.	4
c	Заглушка эксцентр. коричн.	8	w	Петля стекольная Hafele	4
d	Шкант мебельный 8х35	10	x	Подложка для ст. петли Hafele	4
e	Фиксатор полки Clock эксц. VB35MD	16	y	Крышка петли g/стекла Hafele мат.	4
f	Винт Clock эксцентр. 12х6	16	z	Втулка BU17PN0000595	8
g	Ножка регулир. 49х27хМ8 черная	4	a1	Ограничитель двери	1
h	Ручка меб. Hafele 102.12.202/128	4	b1	Шуруп п2.5х20 меб.	2
i	Винт М4х22 мм меб.	4	c1	Крепление зад.стенки RV-7	1
j	Петля меб.110град 9943-T42/0	4	d1	Шуруп к5х20 меб. с шайбой	2
k	Подложка к петле 9956-T42	4	e1	Шуруп п4.5х45 меб.	1
l	Демпфер d/петли T42	2	f1	Дюбель КПО8/40	1
m	Шуруп 6х14мм Hettich	8			
n	Замок квадр. SISO 850	1			
o	Шуруп п3х20 меб.	8			
p	Уголок металлический к замку	2			
q	Шуруп к3х13 меб.	4			
r	Задвижка мебельная SISO никел.	2			
s	Пластина запорная к замку	1			
t	Шуруп п3х13 меб.	2			

Фурнитура

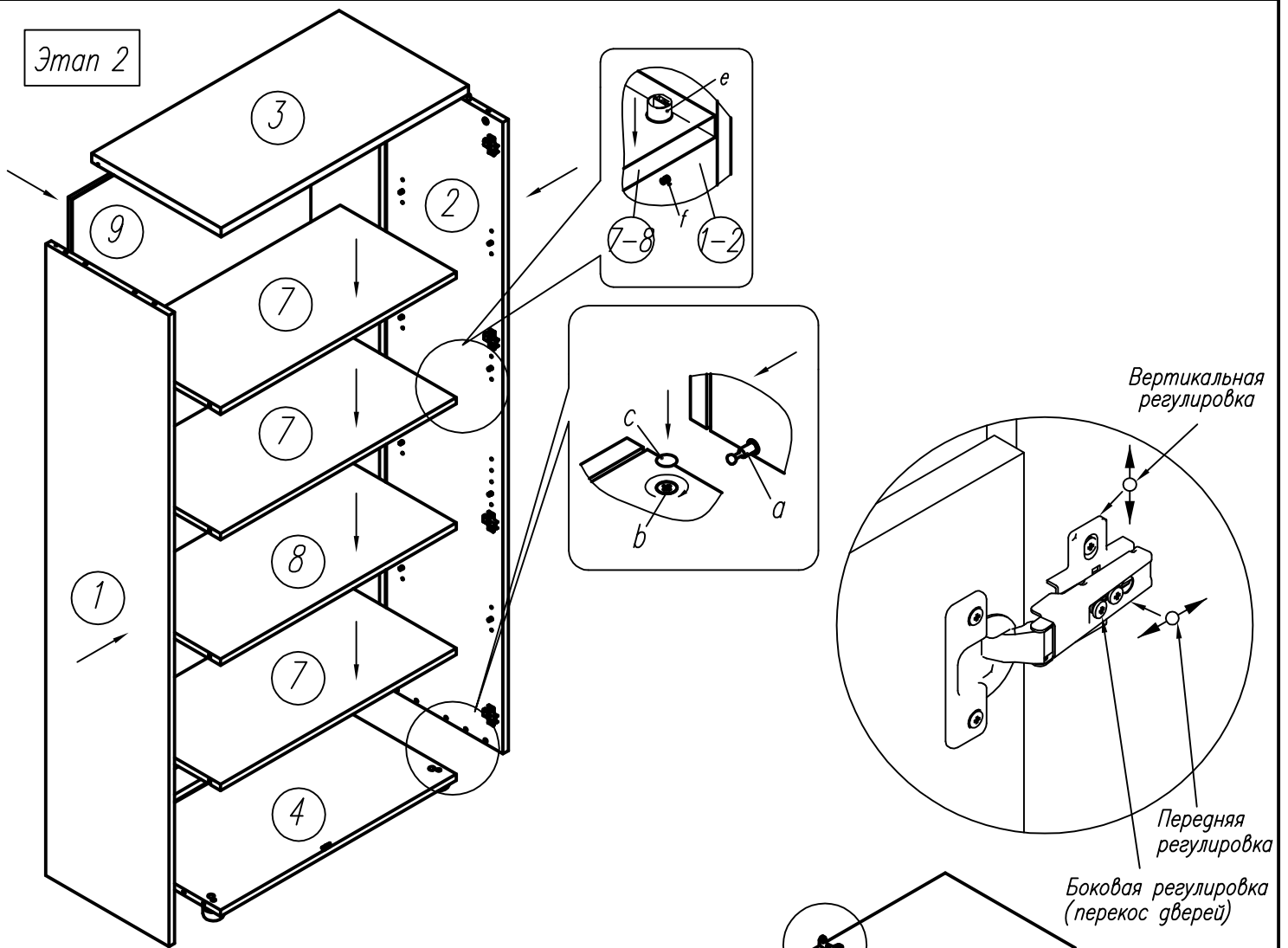


Эман 1



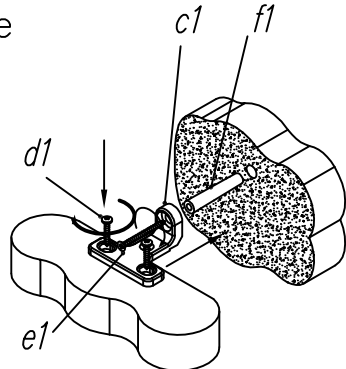


Этап 2

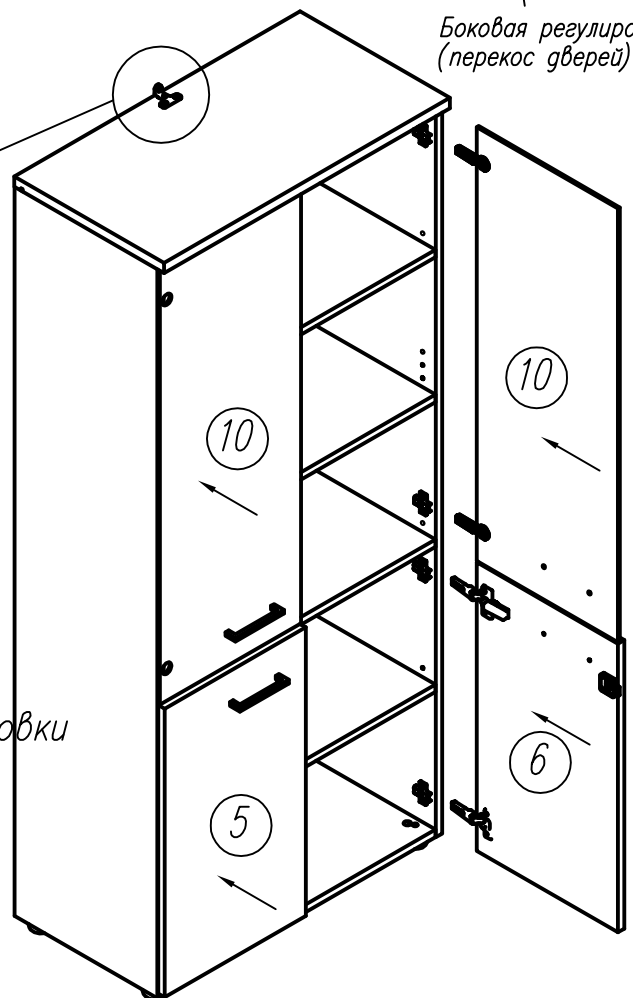


Этап 3

Монтаж крепления RV-7 к крышке и стене

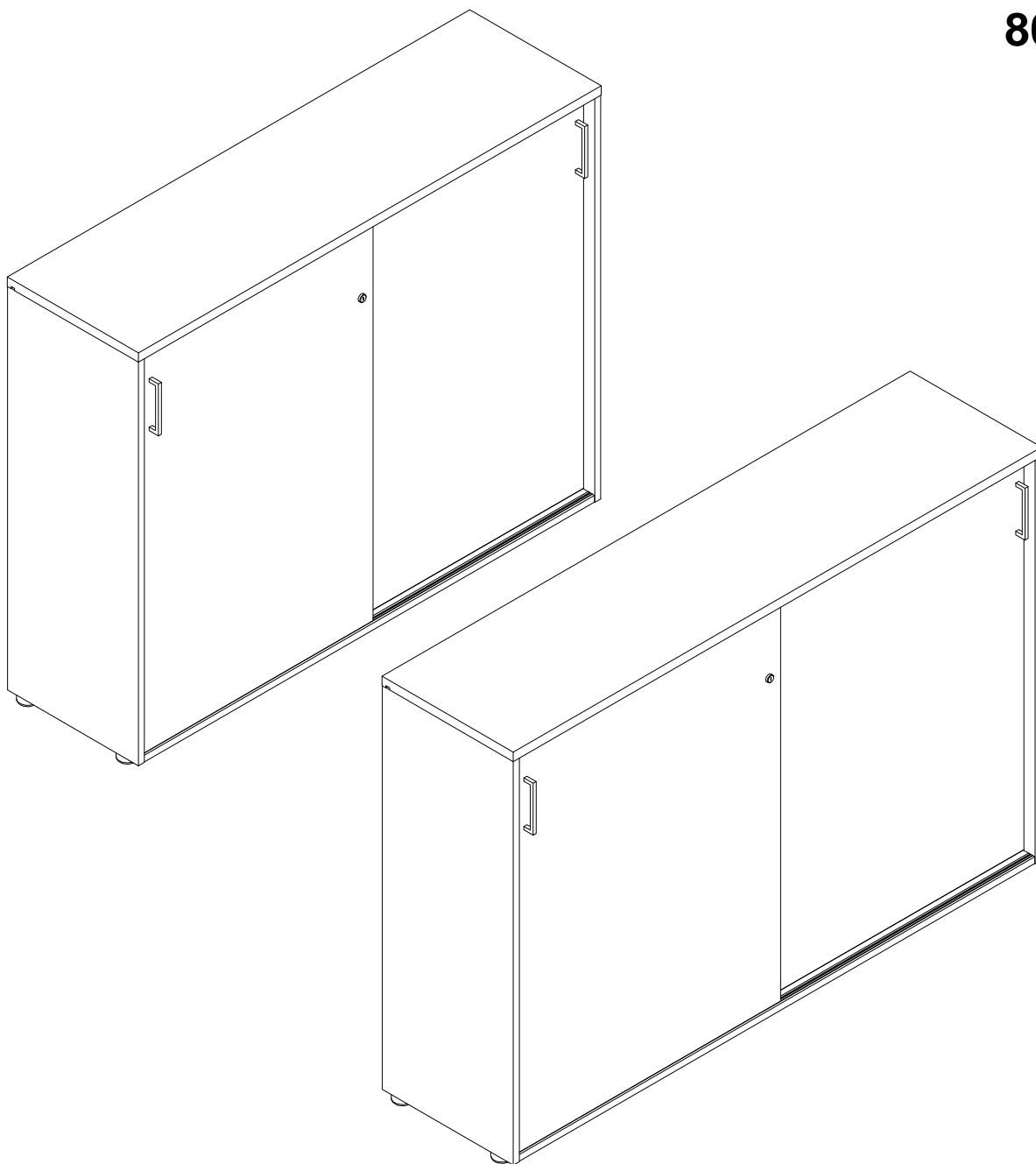


Дюбель и шуруп предназначены для установки только в бетонные поверхности. В иных случаях проконсультируйтесь в специализированном магазине.



involux

Шкаф
80H046
80H047
80H056
80H057



(RU) Инструкция по сборке

(GB) Assembly instructions

(D) Montageanleitung

(FR) Notice de montage

(IT) Istruzioni di montaggio

(NL) Handleiding voor de montage

(CZ) Montážní návod

(PL) Instrukcja montażu

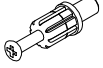




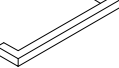


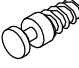


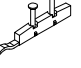


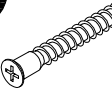
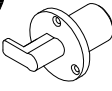
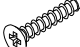
(SK) Návod na montáž

(HU) Montaj talimati

(RO) Instrukțiuni de montaj

(TR) Szerelési útmutató

0
10
20
30
40
50
60
70
80
90
100

A 090913 7x32  x12	B 000146 15x12  x12	C 100640 20x0.5  x12	D 000151 8x35  x16	E 004247  x6	F 110424  x2
G 013794 M4x22  x4	H 092070  x16	I 092069 M6x12  x16	J 193561  x4	K 193562  x4	L 193563  x4
M 146667  x2	N 004427 6x14  x20	O 101608 7x50  x2	P 144630  x1	Q 000759 3x20  x3	

80H046

N	Size/MaB (mm)	Qty	✓	N	Size/MaB (mm)	Qty	✓
1	1067x400x18	1		6	1041x699x18	1	
2	1067x400x18	1		7	678x317x18	4	
3	1412x401x25	1		8	1049x318x18	1	
4	1374x399x18	1		9	1058x1384x18	1	
5	1041x699x18	1					

80H047

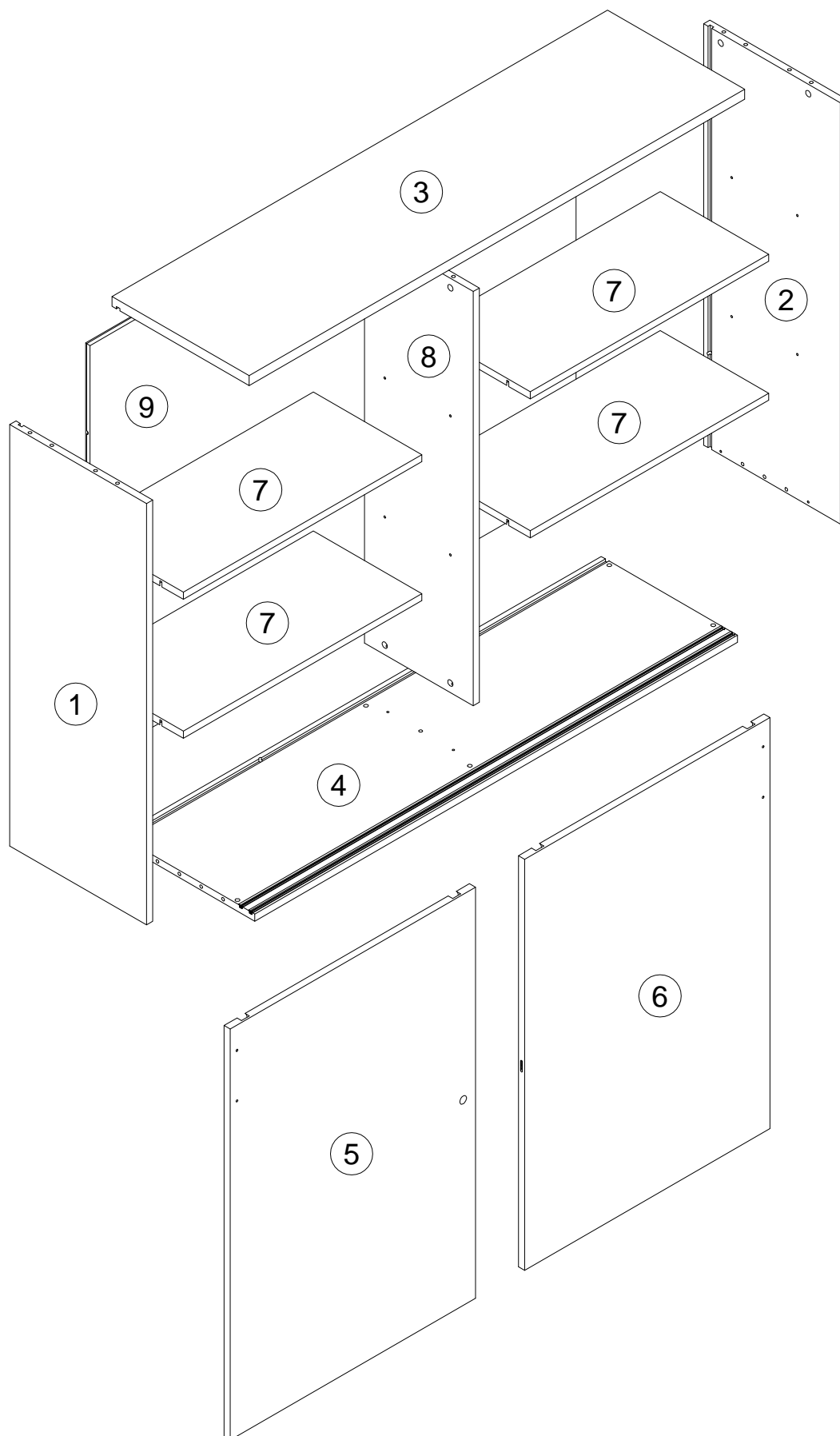
N	Size/MaB (mm)	Qty	✓	N	Size/MaB (mm)	Qty	✓
1	1067x400x18	1		6	1041x799x18	1	
2	1067x400x18	1		7	778x317x18	4	
3	1612x401x25	1		8	1049x318x18	1	
4	1574x399x18	1		9	1058x1584x18	1	
5	1041x799x18	1					

80H056

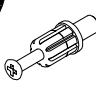

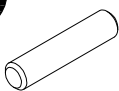
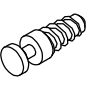
N	Size/MaB (mm)	Qty	✓	N	Size/MaB (mm)	Qty	✓
1	1067x400x18	1		6	1041x688x18	1	
2	1067x400x18	1		7	667x317x18	4	
3	1390x401x25	1		8	1049x318x18	1	
4	1352x399x18	1		9	1049x318x18	1	
5	1041x688x18	1					

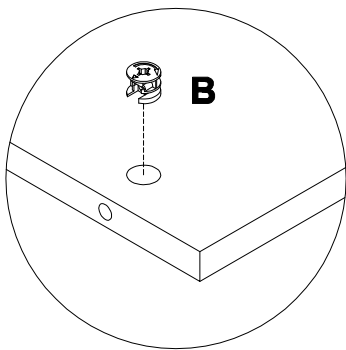
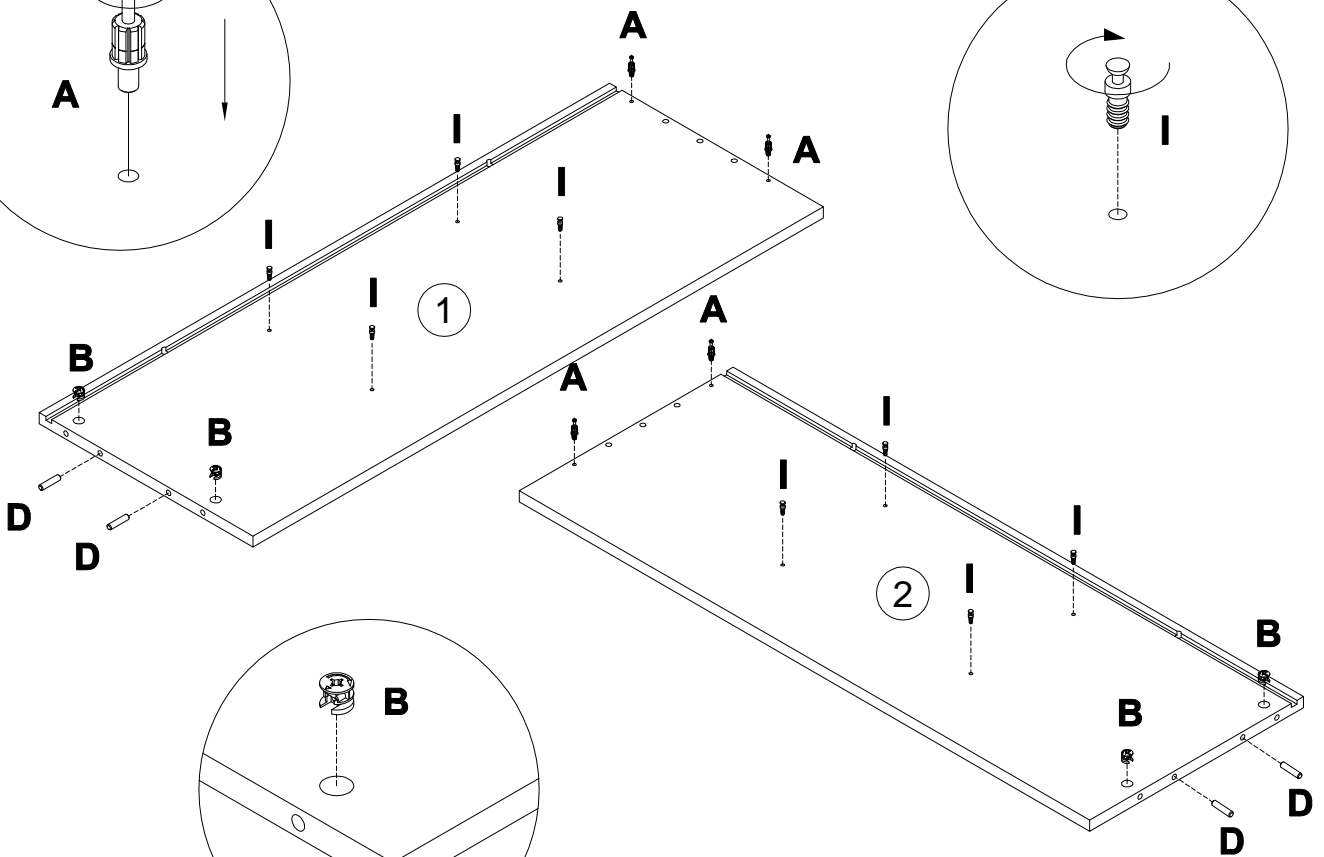
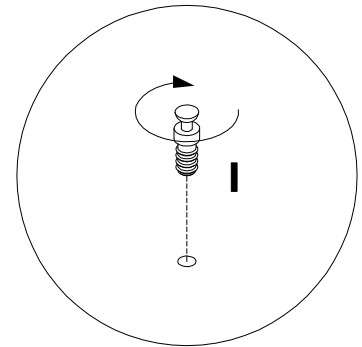
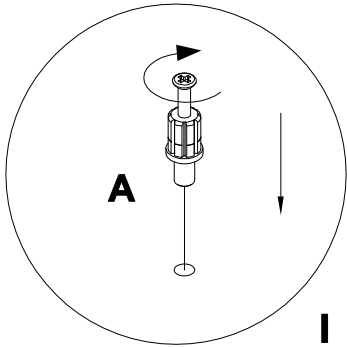
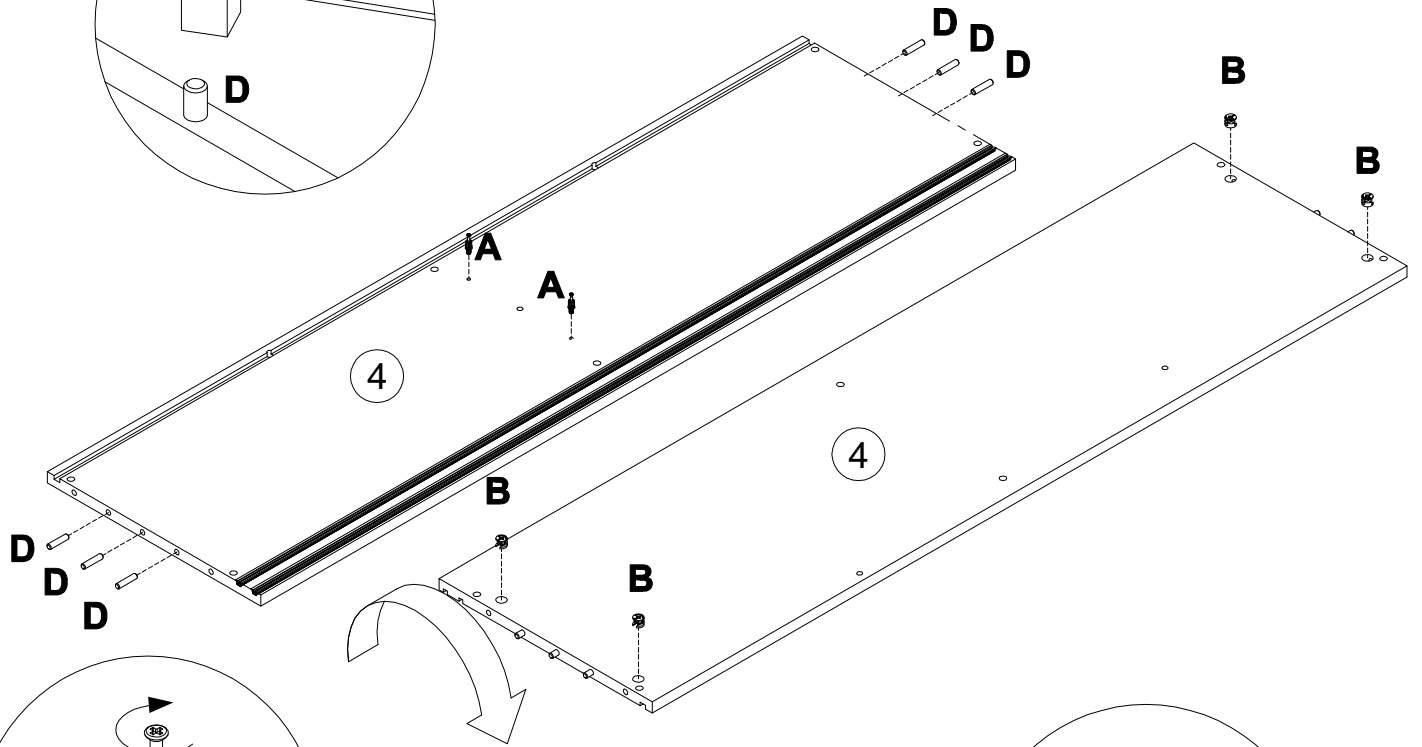
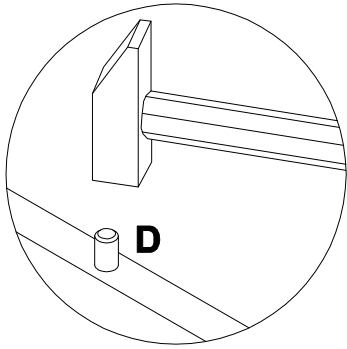
80H057

N	Size/MaB (mm)	Qty	✓	N	Size/MaB (mm)	Qty	✓
1	1067x400x18	1		6	1041x788x18	1	
2	1067x400x18	1		7	767x317x18	4	
3	1590x401x25	1		8	1049x318x18	1	
4	1552x399x18	1		9	1059x1562x18	1	
5	1041x788x18	1					

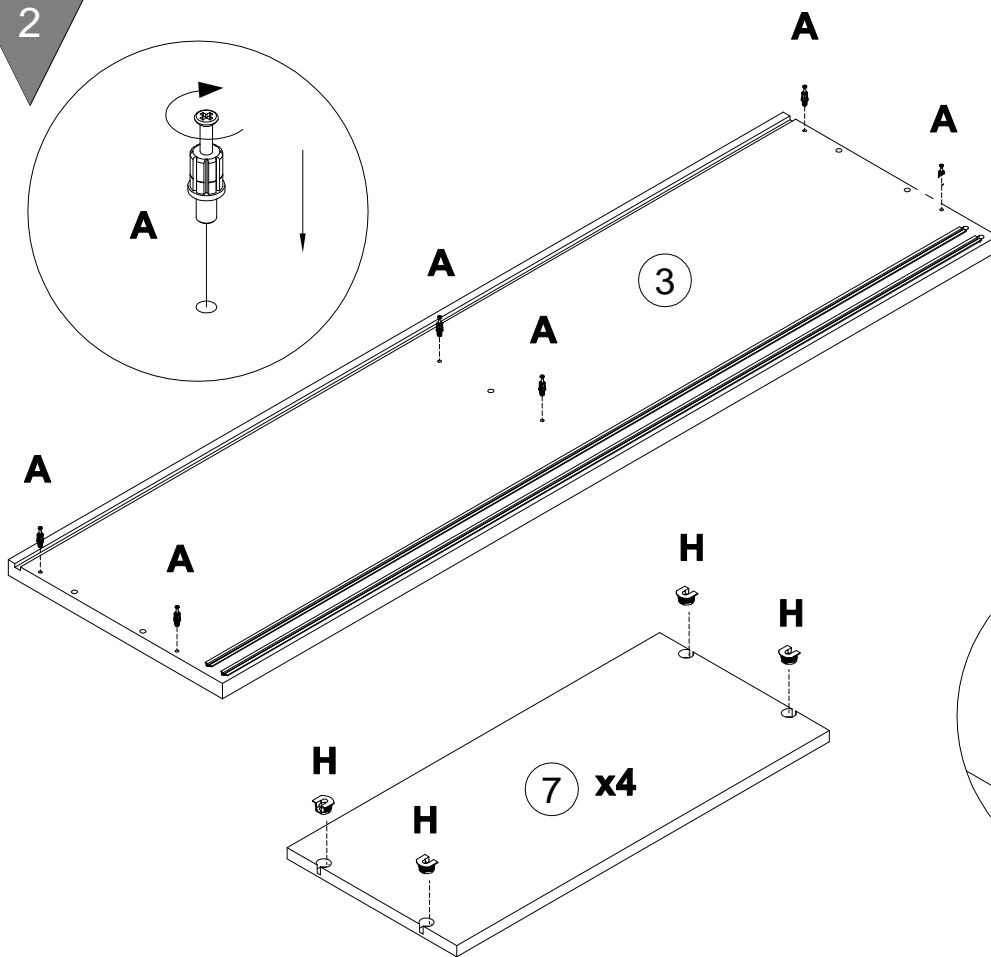


1

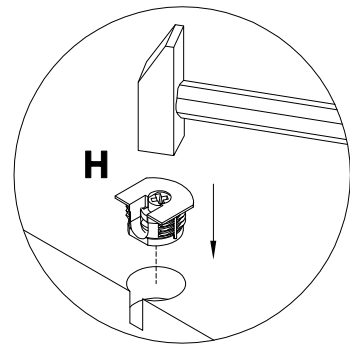
A 090913	 7x32 x6	B 000146	 15x12 x8	D 000151	 8x35 x10	I 092069	 M6x12 x8
--------------------	--	--------------------	---	--------------------	---	--------------------	---



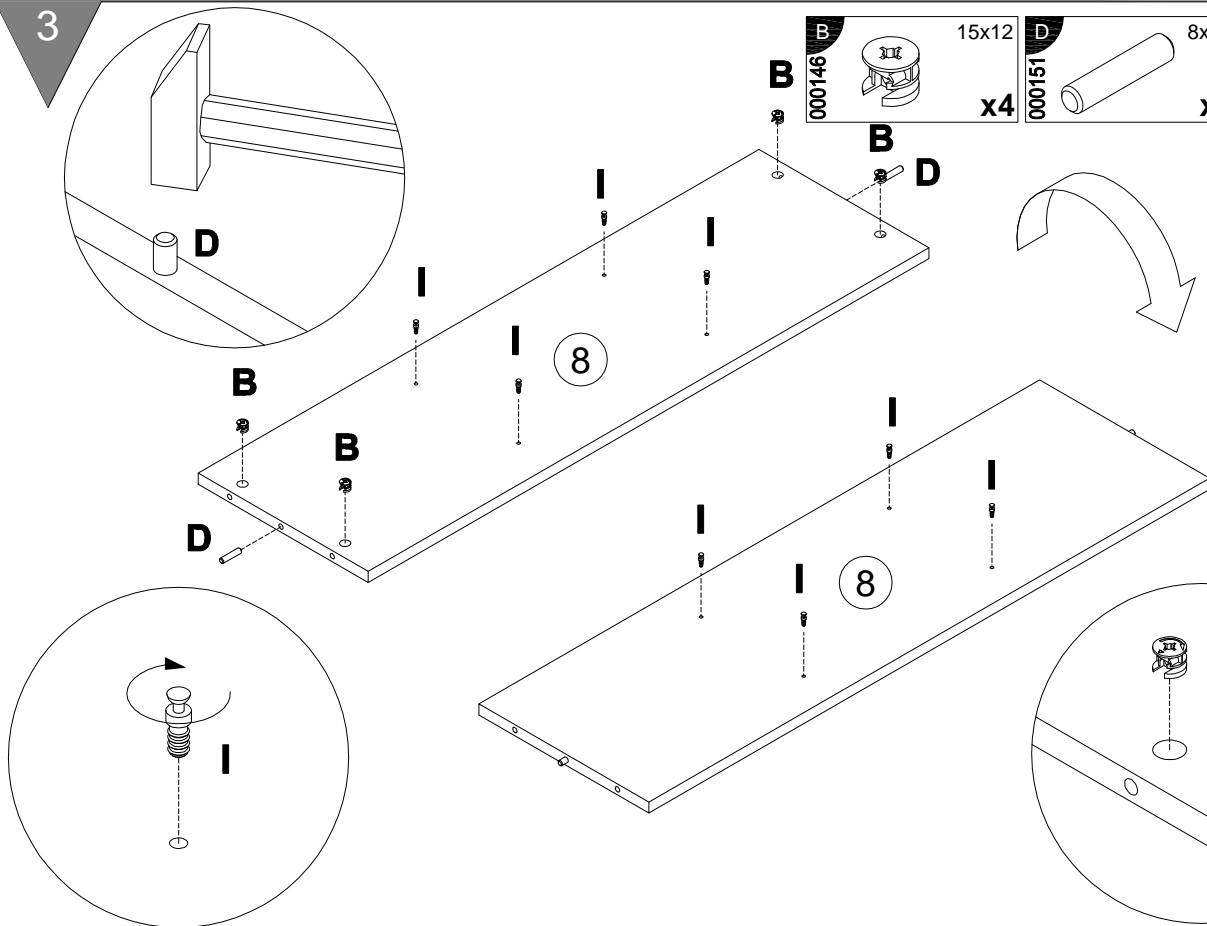
2



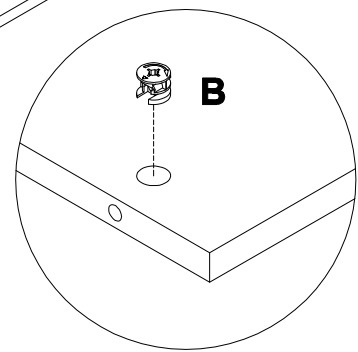
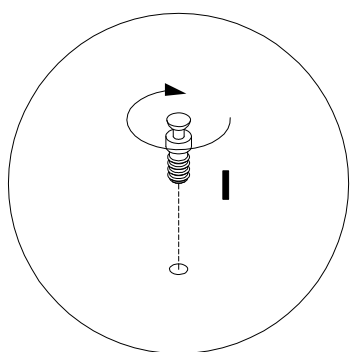
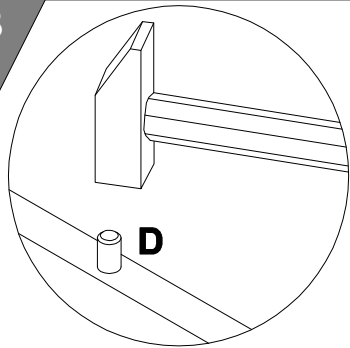
A		7x32	H		x16
090913			092070		x6



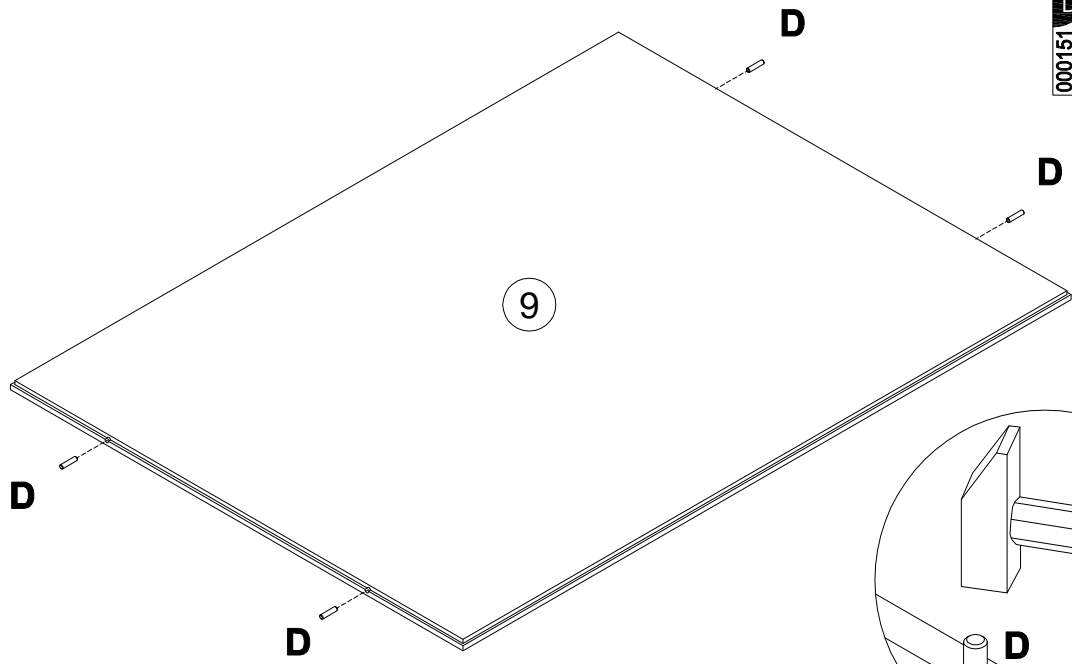
3



B		15x12	D		8x35		M6x12
000146		x4	000151		x2	092069	x8

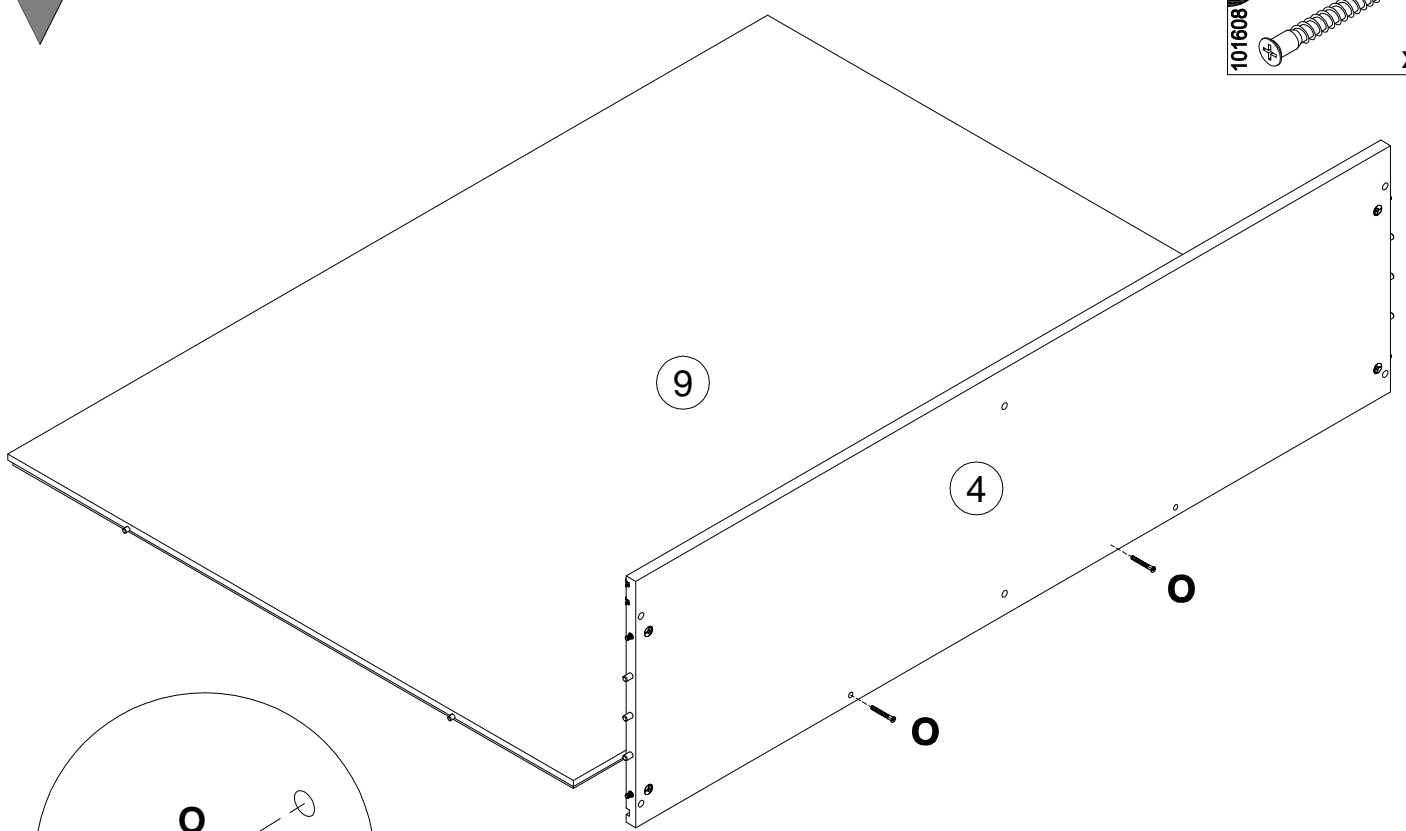


4

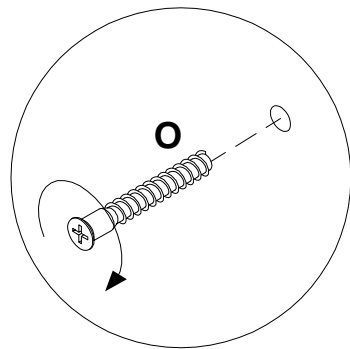


D
000151 8x35
x4

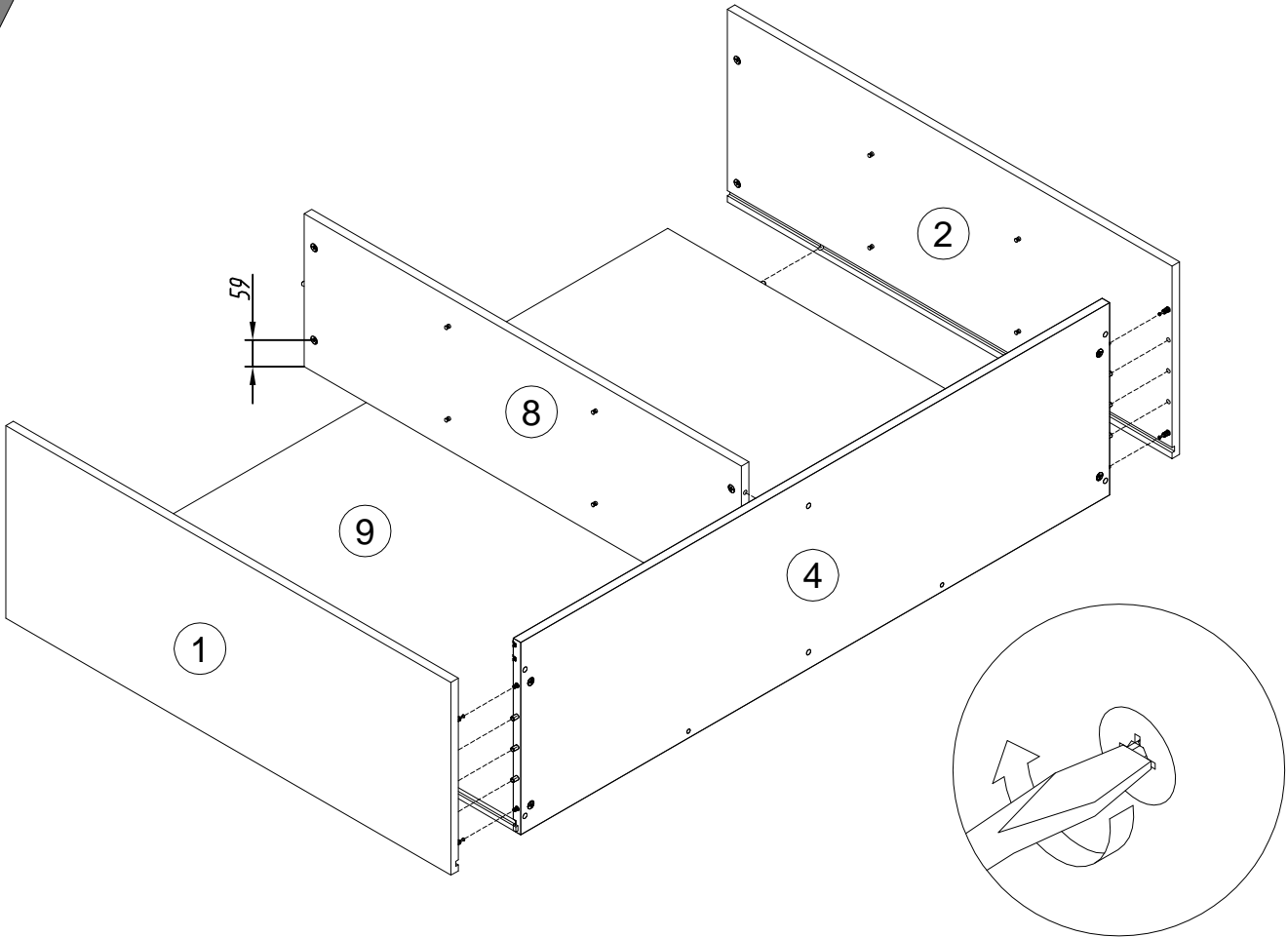
5



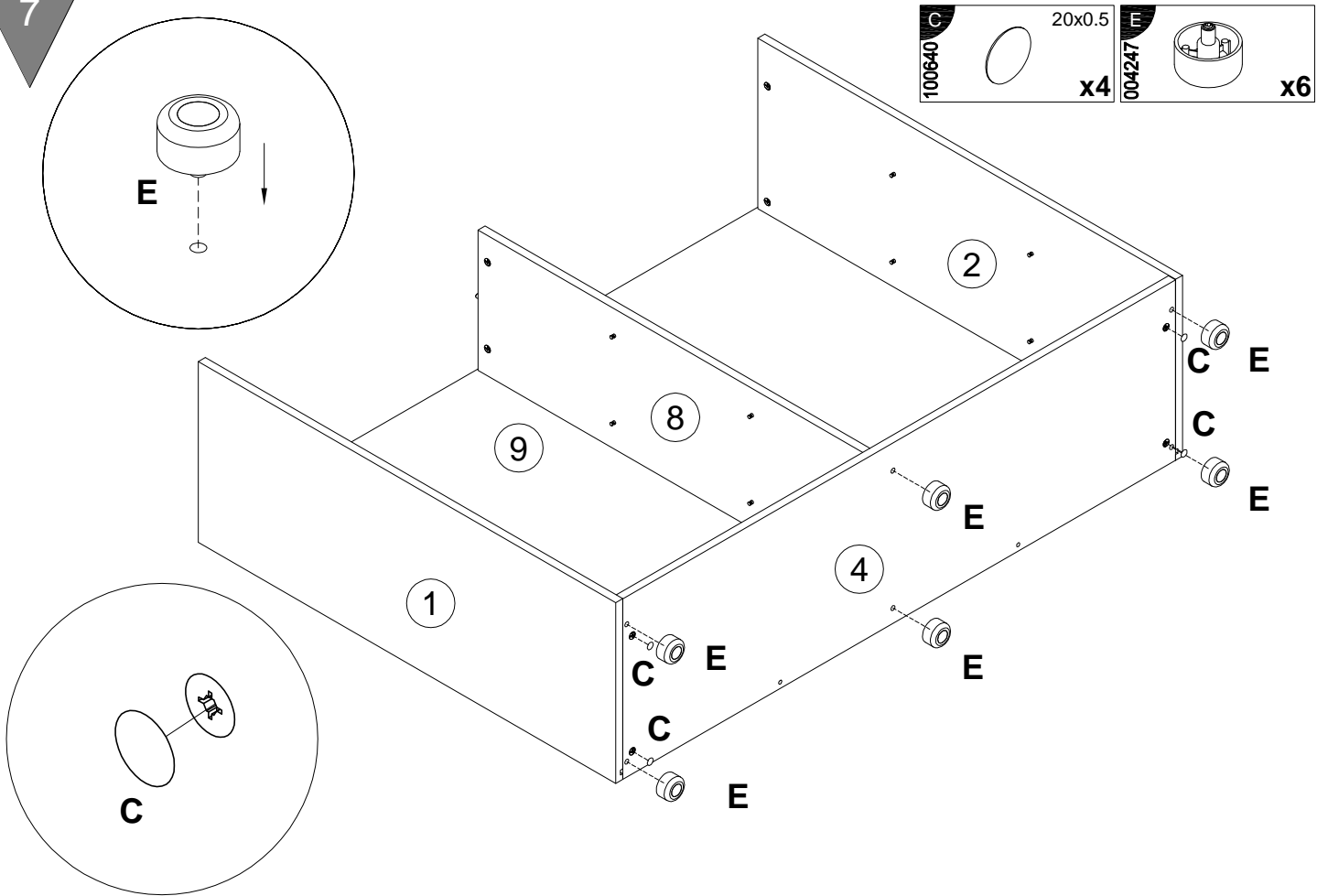
O
101608 7x50
x2



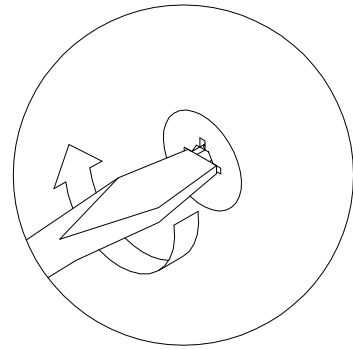
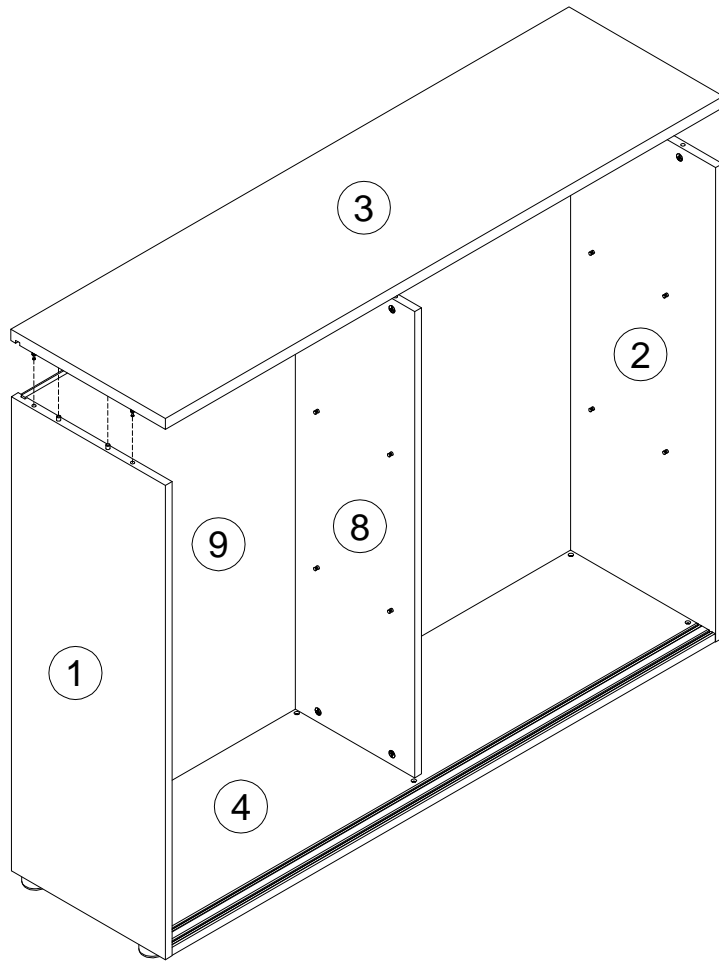
6



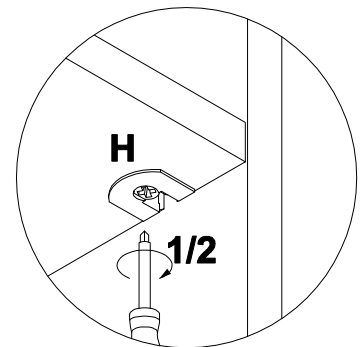
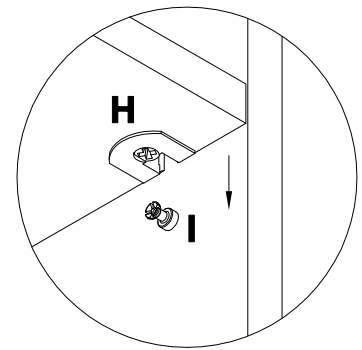
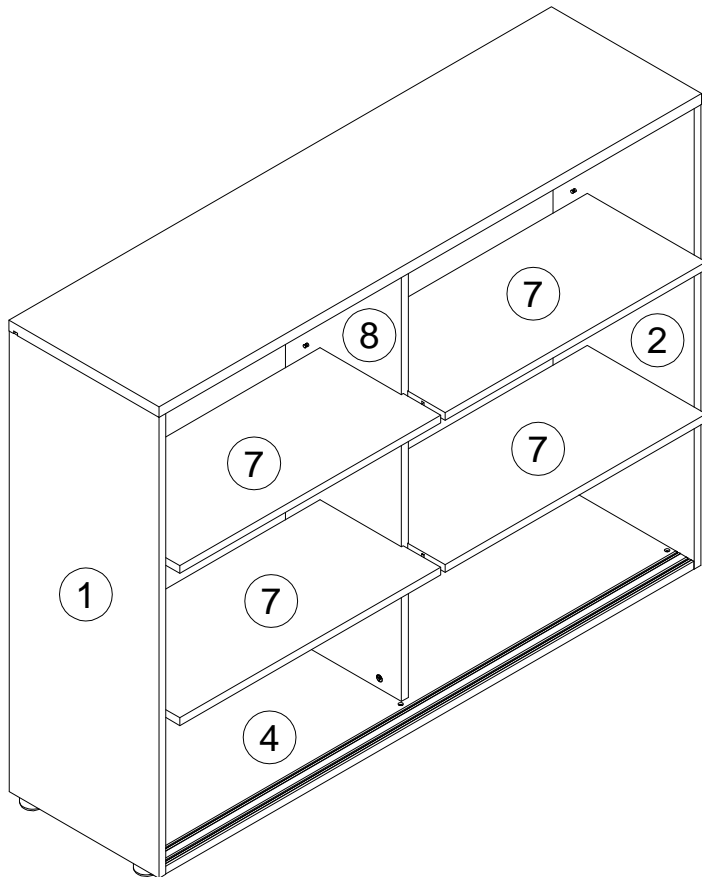
7

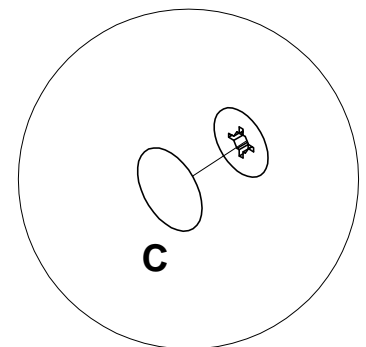
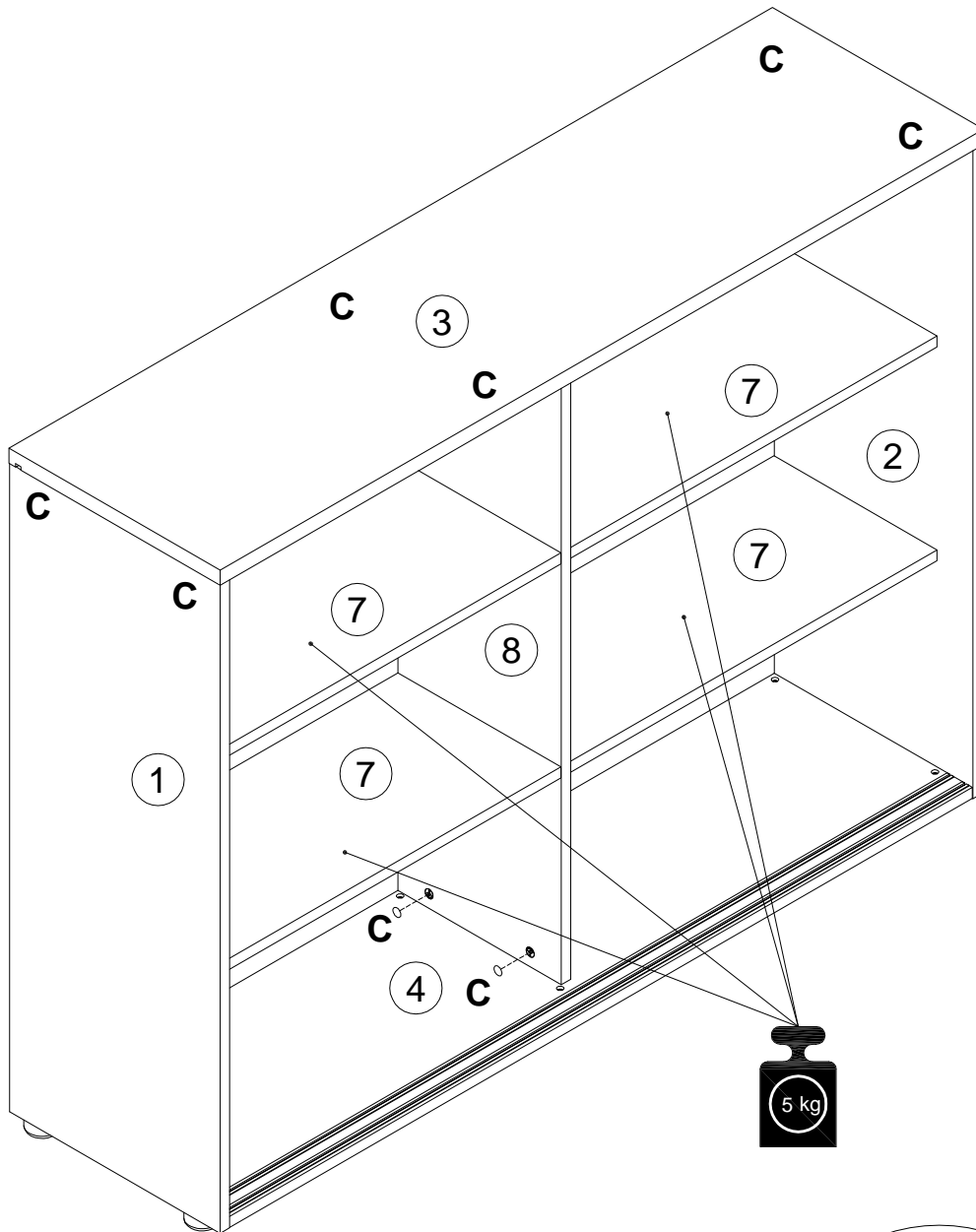






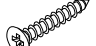
8

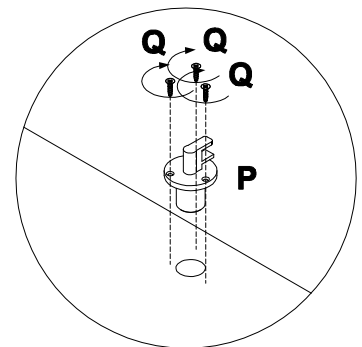
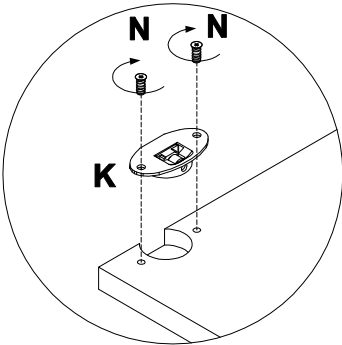
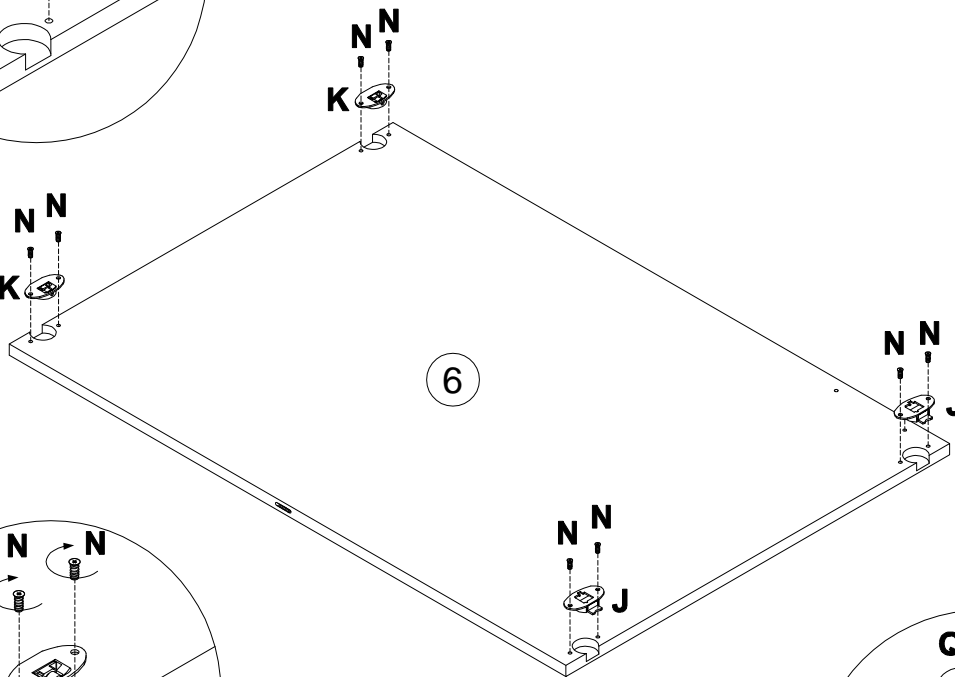
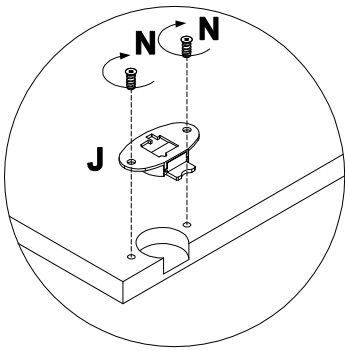
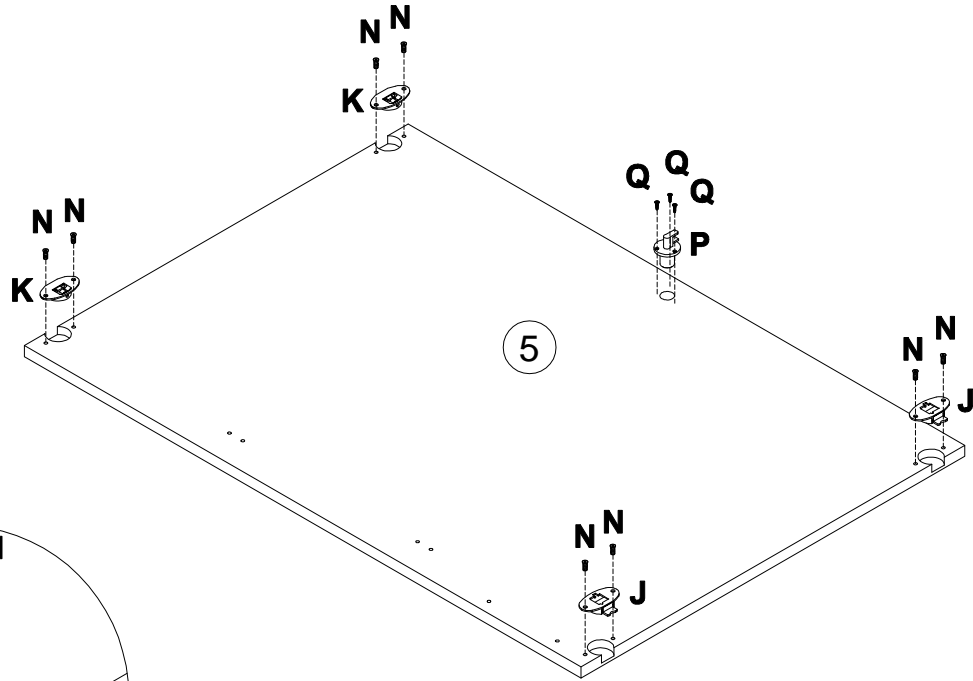


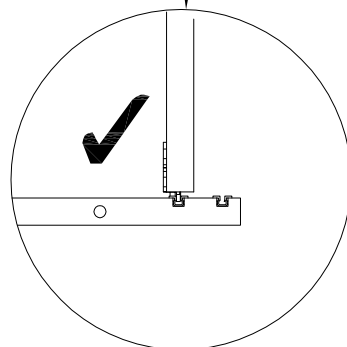
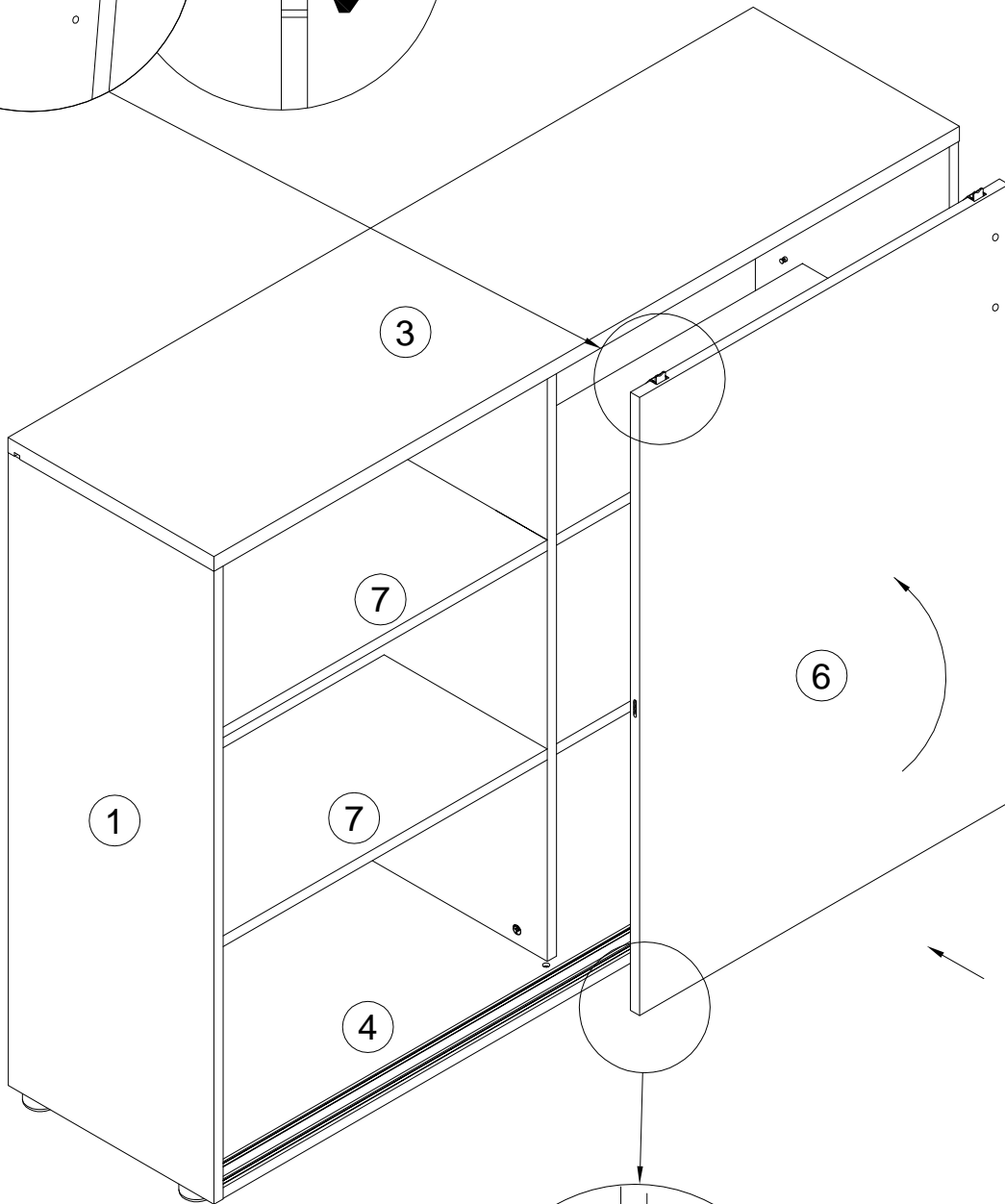
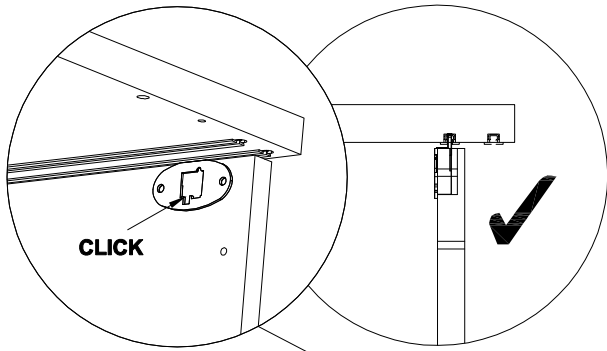
9

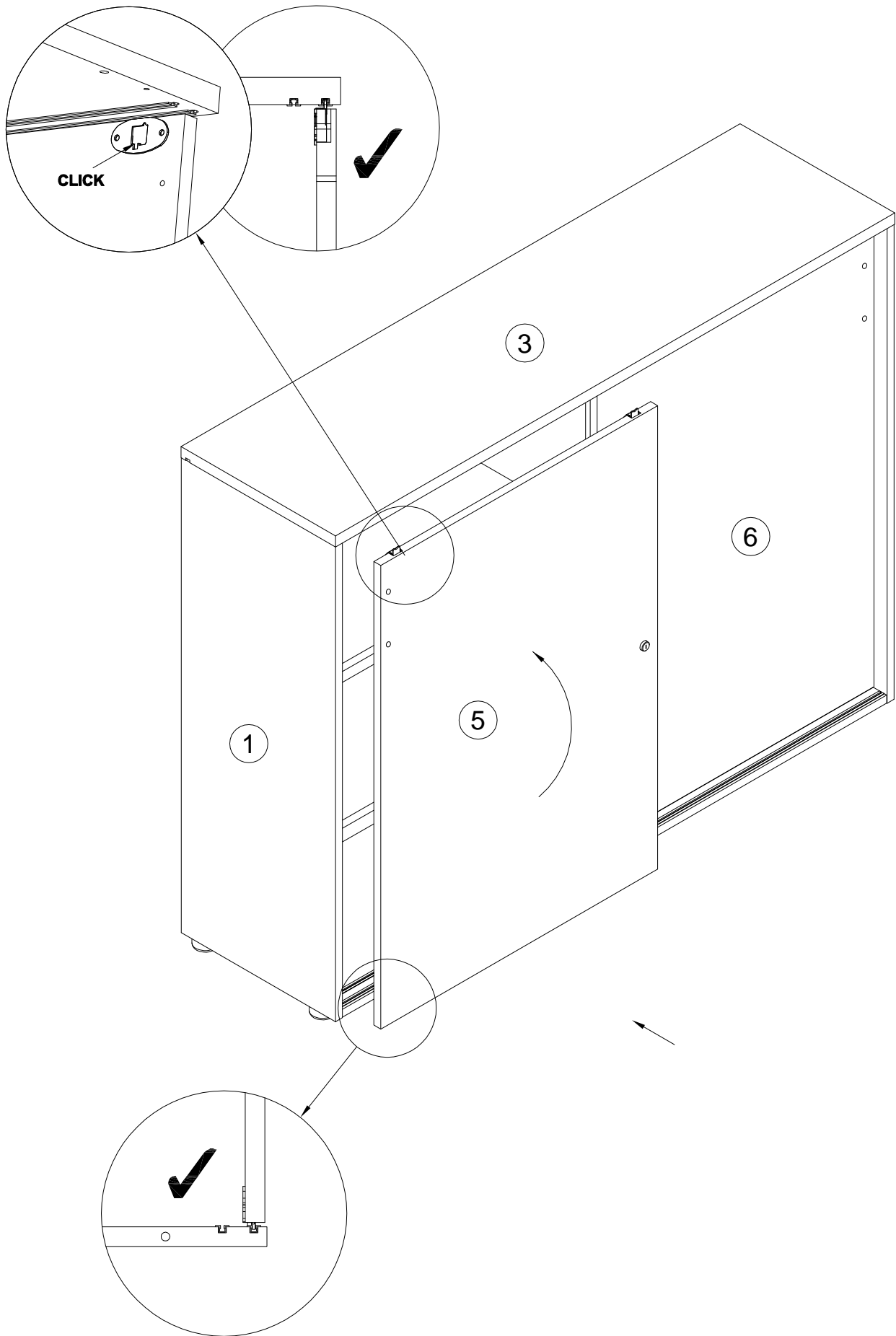


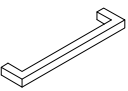

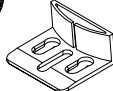

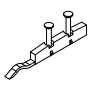


N 004427		6x14	J 193561		x4	K 193562		x4	P 144630		x1	Q 000759		3x20	x3
--------------------	---	------	--------------------	---	----	--------------------	--	----	--------------------	---	----	--------------------	---	------	-----------







- F** 110424  x2
- G** 013794  M4x22 x4
- M** 146667  x2
- N** 004427  6x14 x4
- L** 193563  x4

